

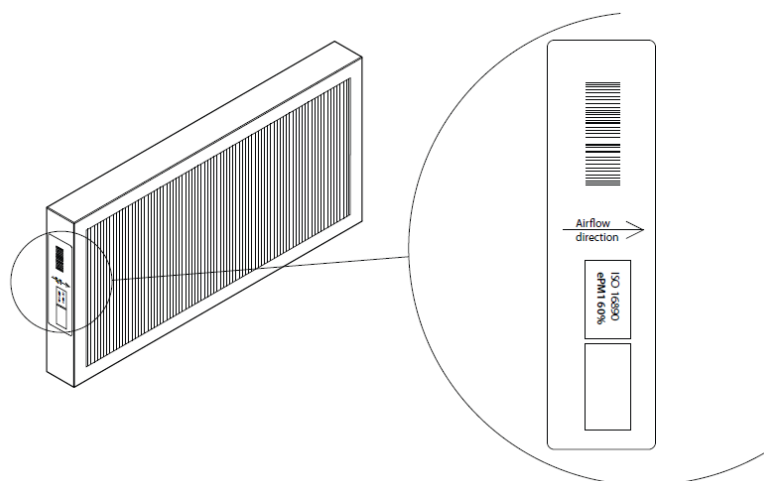
## Menjava filtrov in vzdrževanje

Pregled in menjava filtrov Preverite, ali filtri niso poškodovani, strgani ali vlažni. Čas za zamenjavo filtrov je odvisen od okoljskega onesnaženja, letnega časa, na primer, spomladi in poleti so filtri lahko onesnaženi s cvetnim prahom, puhom ali insekti, zato so intervali menjave krajši.

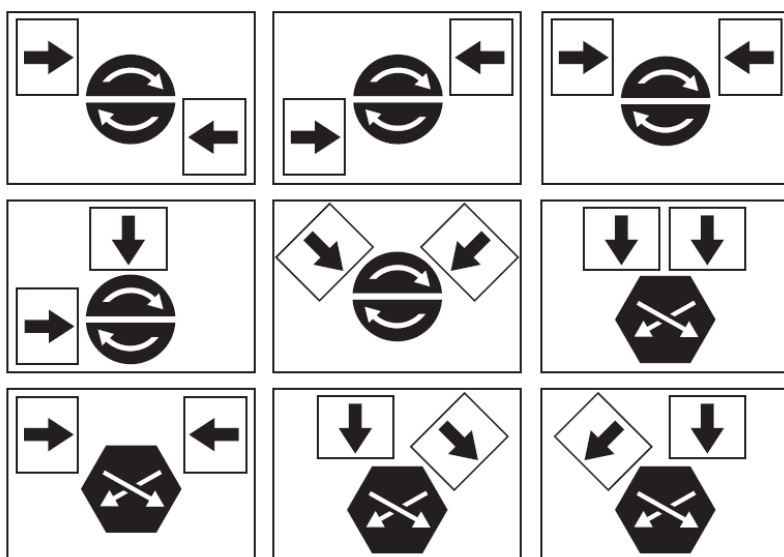
Zamenjajte filtre, če so vidno umazani, čeprav še ni čas za to. Ko filtre zamenjate prej, poskrbite za kalibracijo čistega filtra, kot je opisano v poglavju 3.

Ko so filtri zamenjani ob sporočilu o zamenjavi filtra, kalibracija ni potrebna. Onesnaženi filtri povečajo izgubo tlaka enote, zmanjšajo učinkovitost čiščenja in povečajo porabo energije.

Ko nameščate filter v prezračevalno enoto, upoštevajte smer pretoka zraka, sicer filter ne bo deloval učinkovito. Smer pretoka zraka je označena s puščico na nalepki na okvirju filtra.



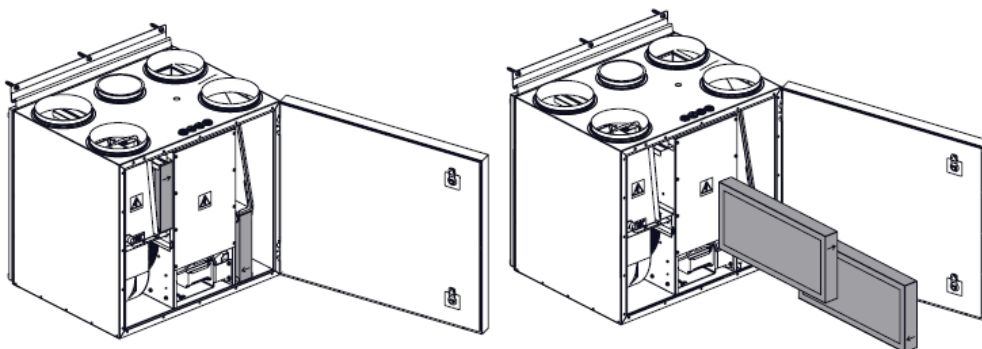
V prezračevalni enoti se zrak vedno premika proti središču enote, zato namestite filtre tako, da njihova puščica kaže proti izmenjevalniku toplote.



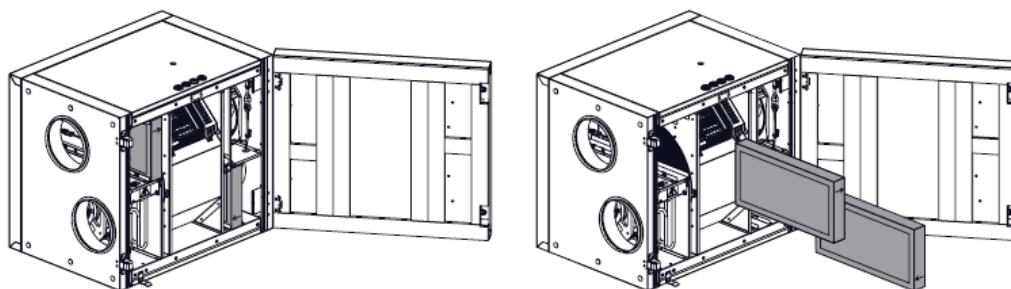
Slike spodaj prikazujejo lokacijo filtrov na različnih modelih naprav. Ker so naprave izdelane z desno in levo stranjo dostopa, in slike prikazujejo samo eno stran dostopa, se vaša naprava lahko razlikuje od tiste, ki je prikazana.

Razporeditev filtrov in komponent je predstavljena v "Navodilih za namestitev"

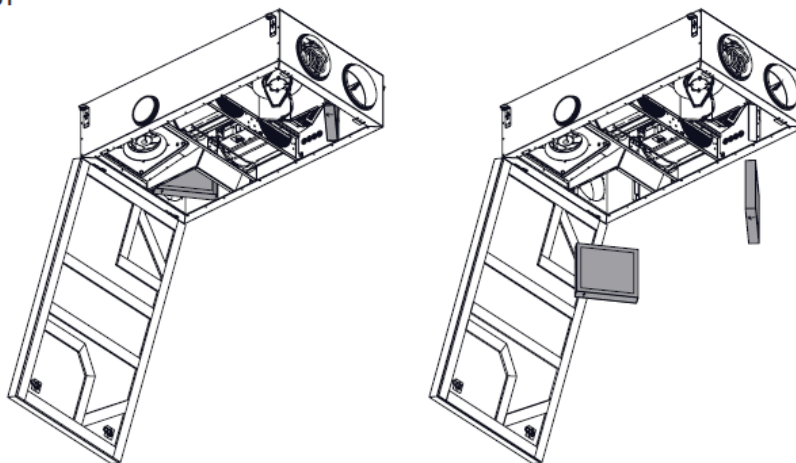
**Domekt R 400 V - R 450 V**



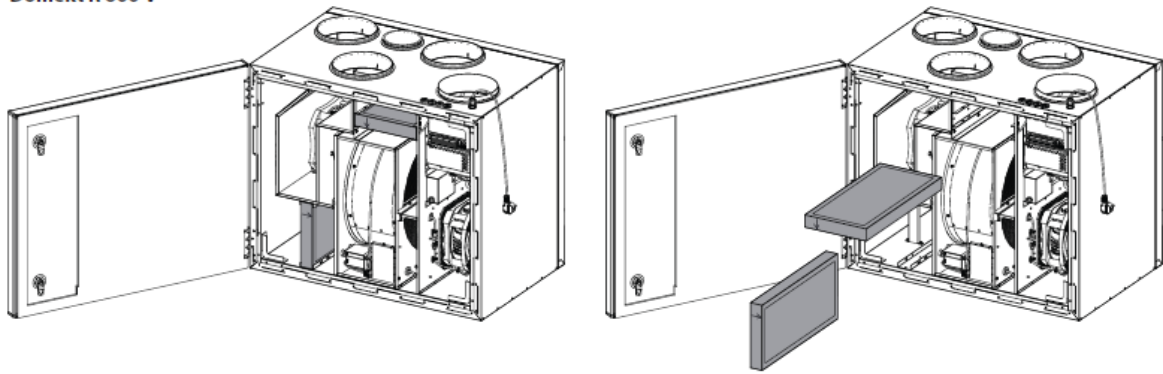
**Domekt R 400 H**



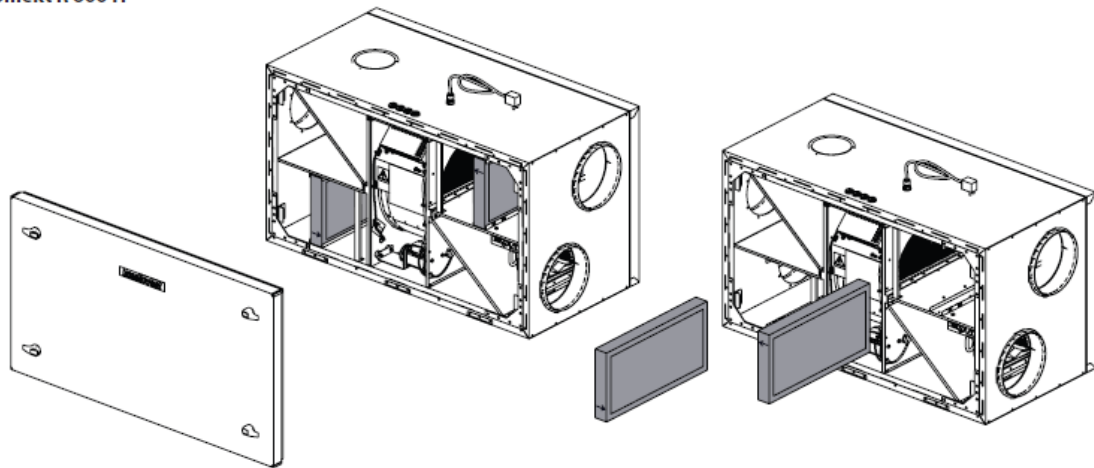
**Domekt R 400 F**



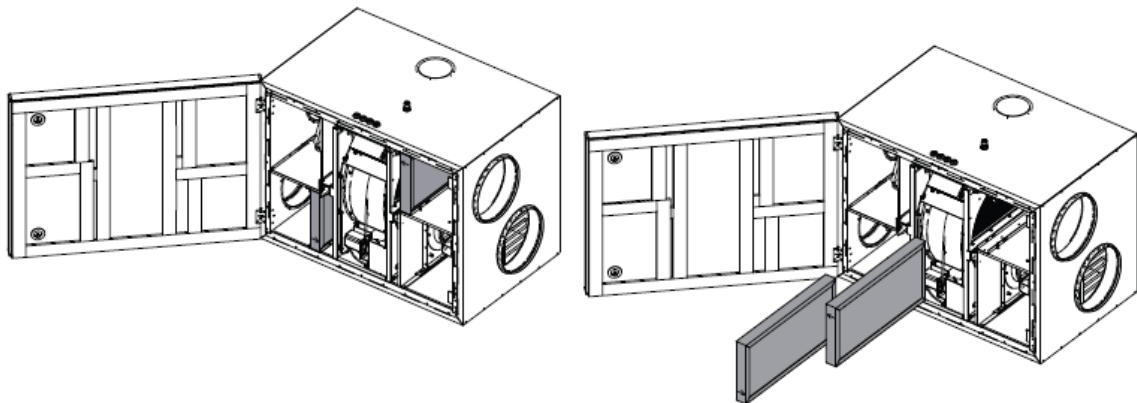
Domekt R 600 V



Domekt R 600 H

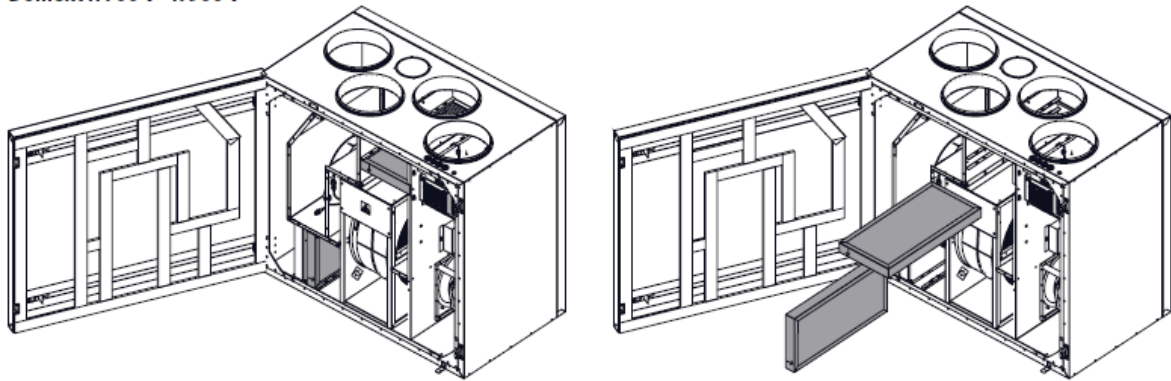


Domekt R 700 H



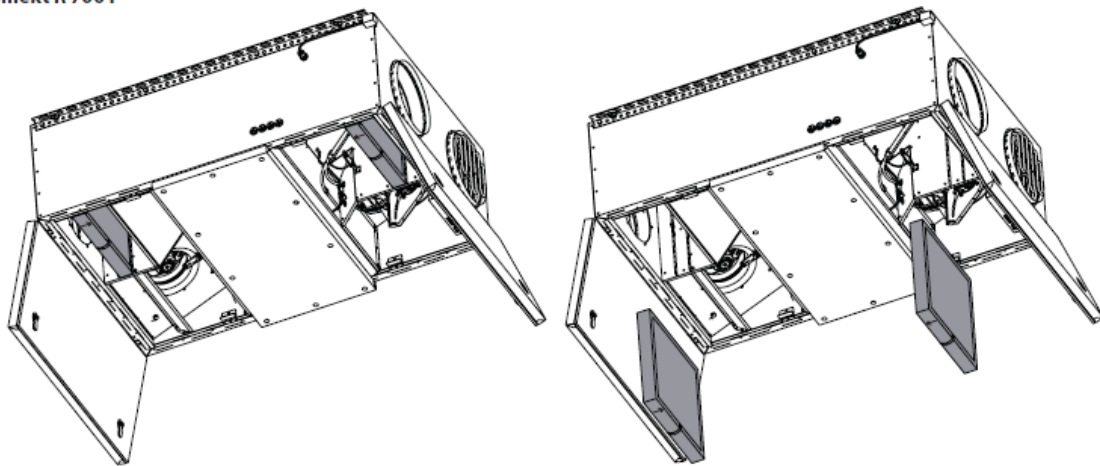
---

**Domekt R 700 V - R 900 V**



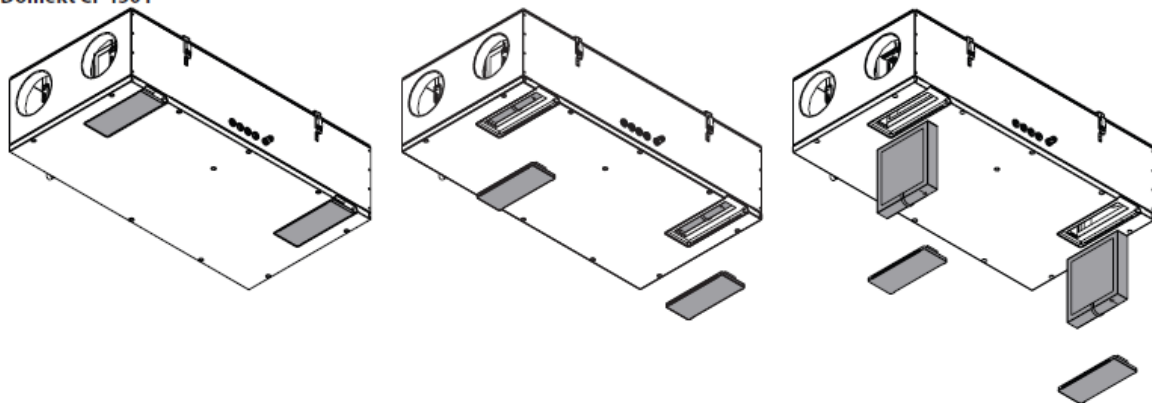
---

**Domekt R 700 F**



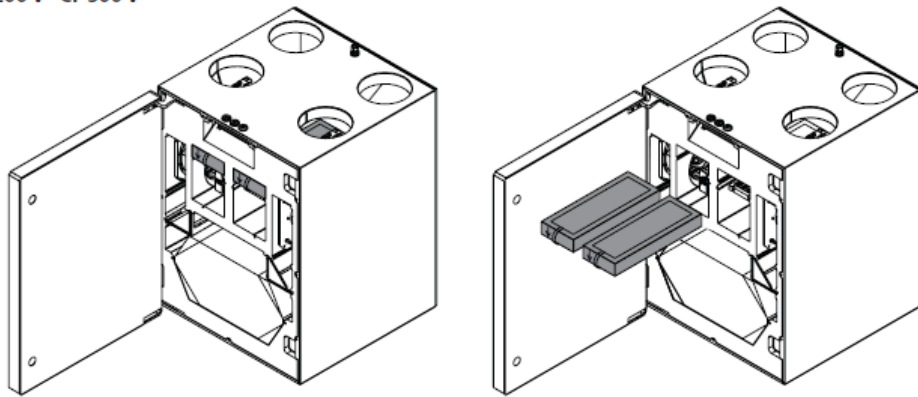
---

**Domekt CF 150 F**

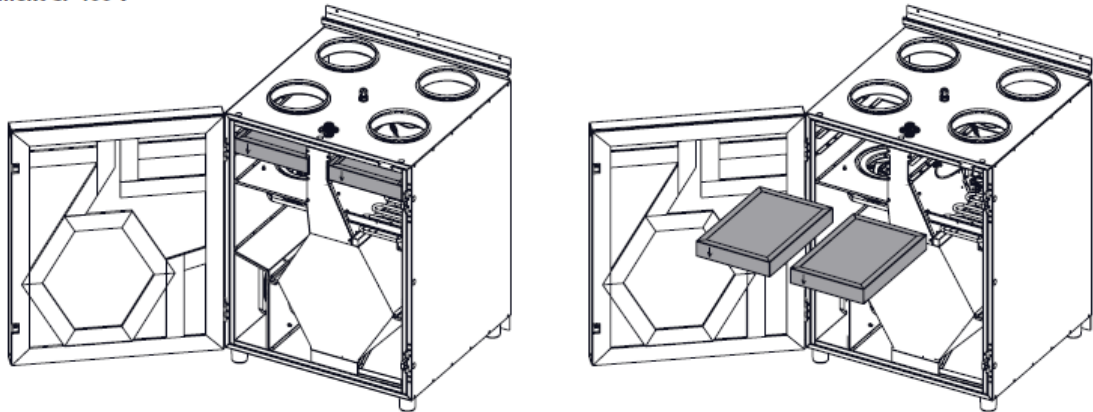


---

**Domekt CF 200 V - CF 300 V**



**Domekt CF 400 V**



**Domekt CF 500 F**

