

Navodila za montažo in uporabo 90526 Samodejni dovodni element ZLA 80, ZLA 100, ZLA 160

NAVODILA ZA MONTAŽO IN UPORABO ŠT. 90526

Za pravilno delovanje in vašo varnost pred začetkom dela **natančno preberite in upoštevajte naslednja navodila.**

PREVZEM IN SKLADIŠČENJE

Po dostavi je treba pošiljko **nemudoma preveriti glede poškodb in pravilnosti.** V primeru poškodb je treba **takoj prijaviti škodo ob pomoči prevoznika.** Če reklamacije niso vložene v dogovorjenem roku, lahko **izgubite pravico do uveljavljanja zahtevkov.**

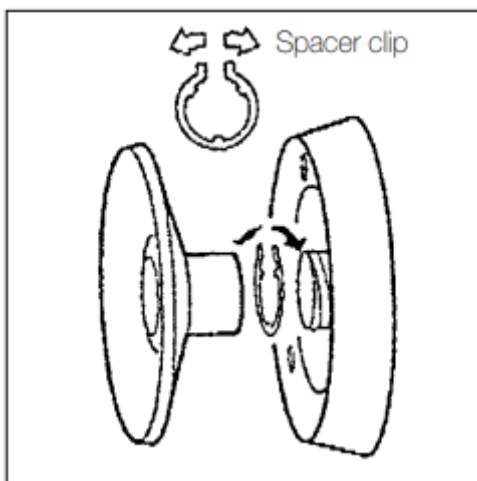
Mesto za skladiščenje mora biti **vodotesno, brez vibracij in brez večjih temperaturnih nihanj.** Poškodbe zaradi **nepravilnega transporta, skladiščenja ali zagona** je treba dokazati, **garancija zanje ne velja.**

PODROČJE UPORABE

Samodejni dovodni elementi ZLA 80, ZLA 100 in ZLA 160 so zasnovani za **samodejno regulacijo dovodnega zraka** v temperaturnem območju od **-6 do +20 °C.** Delujejo **tiho in samodejno,** prilagojeno trenutni temperaturi dovodnega zraka.

Minimalni pretok dovodnega zraka je mogoče nastaviti z **vrtenjem ventilne lopute.** Nadaljnja regulacija poteka samodejno. V privzeti nastavitvi je ventil **popolnoma zaprt pri približno -4 °C** (če je **distančni zatič odstranjen**).

Predmontiran distančni zatič širine 4 mm zagotavlja minimalno količino dovodnega zraka.



Privzeta nastavev se izvede **s pripenjanjem ventilne lopute v določen položaj.** En obrat ventilne lopute povzroči **spremembo reže za 4 mm.**

Za **zvočno izolacijo pred zunanjim hrupom** je nameščen **dušilec zvoka.**

PRIPRAVA NA MONTAŽO

Za montažo samodejnih dovodnih elementov je treba **na predvidenem mestu v steni narediti odprtino z ustreznim premerom.**

Zunanji premer cevi:

- ZLA 80: zunanji Ø 85 mm
 - ZLA 100: zunanji Ø 108,5 mm
 - ZLA 160: zunanji Ø 168 mm
-

MONTAŽA

- **Dolžina cevi je nastavljiva.** Če je potrebna še krajša dolžina, se lahko **plastično cev odreže.**
- Pri vgradnji cevi je treba zagotoviti, da je **rahlo nagnjena navzven**, da **voda zaradi močnega dežja ne vdre v enoto.**
- **Vgrajeni dušilec zvoka** je zasnovan tako, da **doseže predpisane vrednosti pri debelini stene približno 340 mm.**

Če so stene tanjše, je treba **element za zvočno izolacijo ustrezno skrajšati.** Zaradi tega se lahko **zvočna izolacija nekoliko zmanjša.**

- Cev je na zunanji strani **prekrita s priloženo rešetko**, na notranji strani pa je **vgrajen samodejni ventil.**

Zasnova in montaža samodejnih dovodnih elementov je **prikazana na risbi.**

- Pri montaži filtra je treba **upoštevati označeno smer pretoka zraka.**
-

VZDRŽEVANJE

Filter je treba **redno preverjati in po potrebi zamenjati**, odvisno od stopnje onesnaženosti dovodnega zraka (najmanj vsakih **3 mesece**).

Intervali menjave filtra so v veliki meri odvisni od **lokacije uporabe** samodejnih dovodnih elementov in **kakovosti dovodnega zraka.**

Za zamenjavo filtra je treba **odstraniti notranji pokrov** (na strani prostora). Nato lahko **odstranite star filter** in ga **nadomestite z novim.** Pri tem je treba **upoštevati pravilen položaj novega filtra:**

Modra stran mora biti obrnjena navzven, bela stran pa proti prostoru.

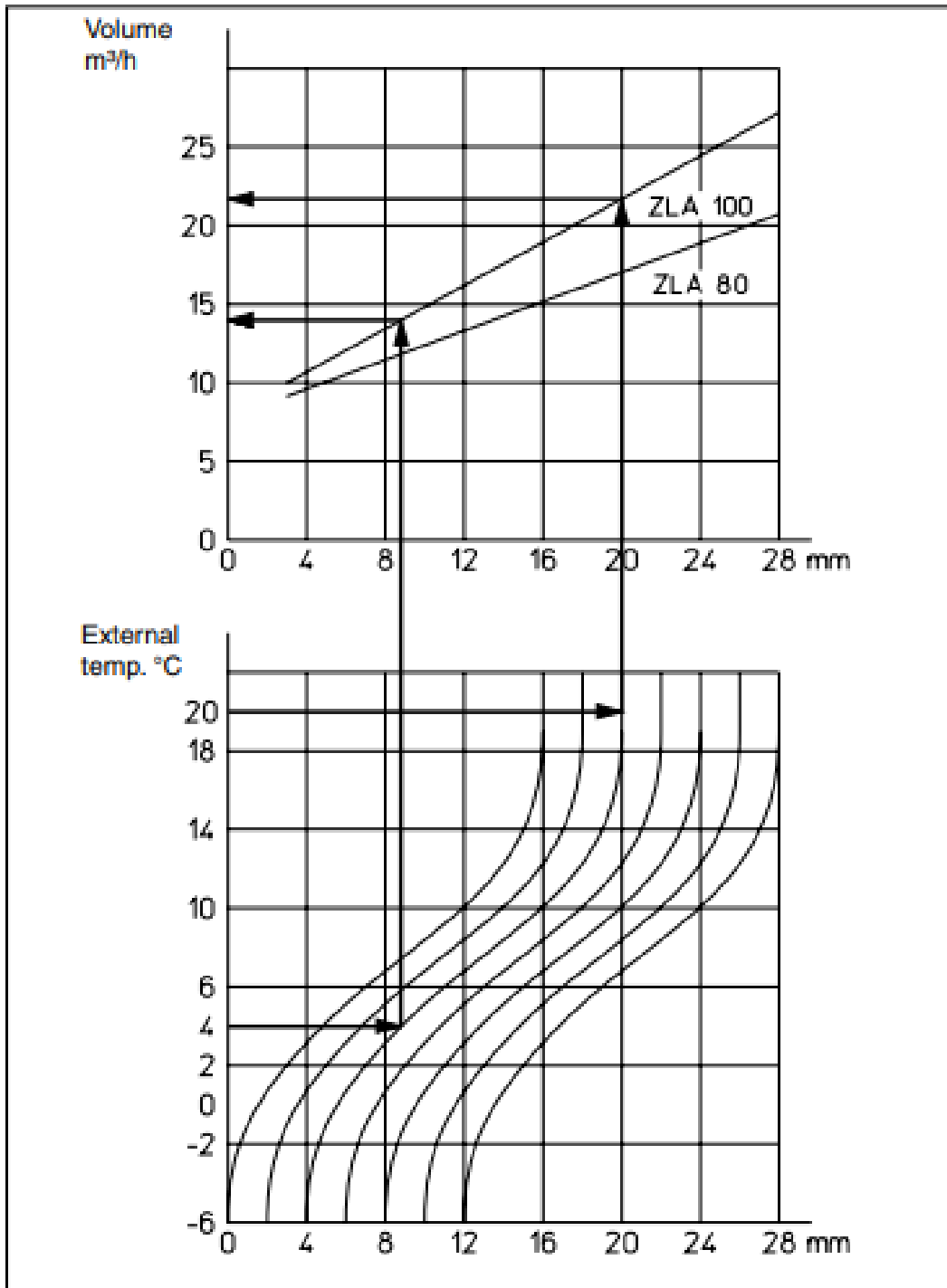
DODATNA OPREMA, STIKALA IN KRMILNI ELEMENTI

Uporaba dodatnih delov, ki jih **Helios ne priporoča ali ne ponuja**, ni dovoljena.

Morebitna **poškodba zaradi takih delov ni zajeta v garanciji.**

SHEMA

Samodejna sprememba reže glede na zunanjo temperaturo.



REPLACEMENT AIR FILTER CLASS G 3 (1 PACK = 10 PCS)

Type	ELFZ 80	ELFZ 100	ELFZ 160
Ref. no.	0339	0340	0341
Nominal Ø	80	100	160
compatible w/	ZLA 80	ZLA 100	ZLA 160