

Product: 1734 PU 10

**Image**



**Description**

PU 10  
Speed potentiometer  
with LED-light ring  
10V DC, flush mounted

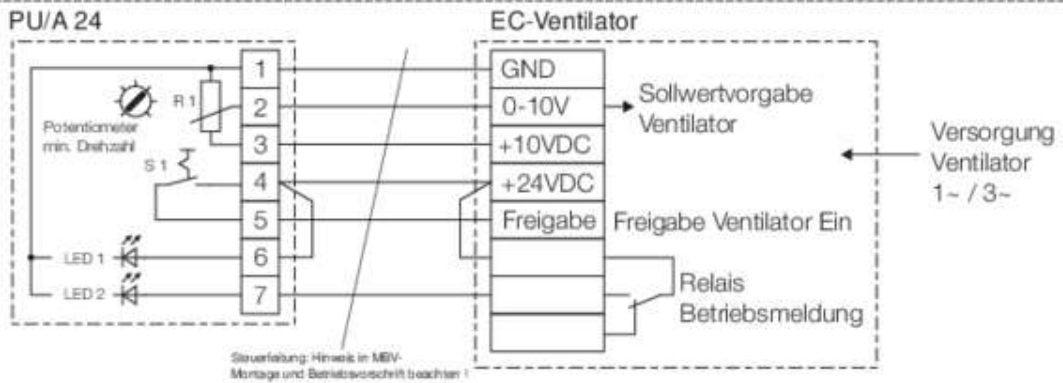
# Wiring diagram

## PU/A 10/24



LED Anzeige Logik				
Klemme 1/6	10V/24V	10V/24V	0V	0V
Klemme 1/7	0V	10V/24V	10V/24V	0V
LED Anzeige	rot (1)	grün (2)	—	—

## Beispiel:



**Dimensions**

