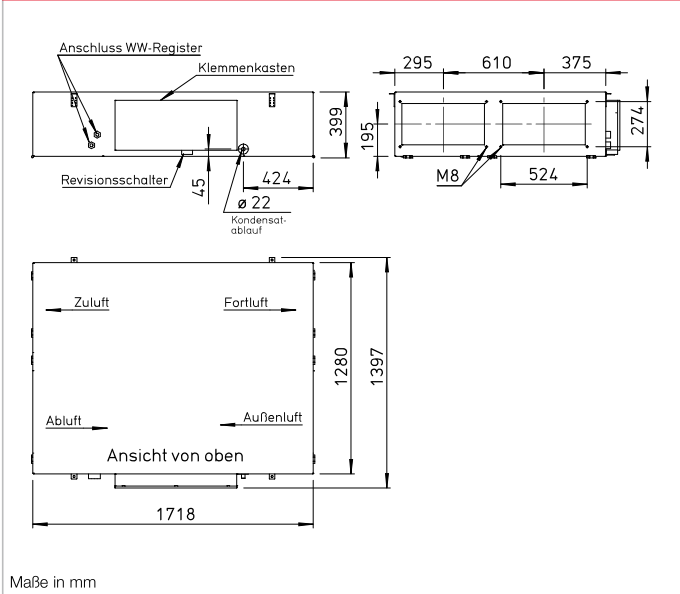


KWL EC 1400 D



Maße KWL EC 1400 D



Extrem flache Lüftungsgeräte mit Wärmerückgewinnung zur kompakten und platzsparenden Deckeninstallation.

Mit breitem Einsatzbereich in Wohn-, Gewerbe- und Industrieanwendungen. Unabhängig zertifizierte Hygieneigenschaften und Energieeffizienz nach VDI 6022 und Passivhaus-Standard. Gerätekonstruktion und Gerätekomponenten erfüllen die allgemeinen hygienischen Anforderungen nach VDI 6022. In verschiedenen Komfort- und Ausstattungsvarianten.

Gehäuse
Doppelwandig, aus verzinktem Stahlblech, durch eine 30 mm starke Dämmung wärmeisoliert und schallgedämmt. Revisionsöffnungen für Filterwechsel an Geräteunterseite sind ohne Werkzeug zugänglich. Deckenmontage erfolgt über die im Lieferumfang enthaltenen schwingungsdämpfenden Befestigungselemente.

Wärmetauscher
Großflächiger Kreuzgegenstrom-Wärmetauscher aus Aluminium mit bis zu 90 % Wärmebereitstellungsgang. Demontage mit wenigen Handgriffen möglich.

Ventilatoren
Zwei geräuscharme EC-Hochleistungsventilatoren mit rückwärts gekrümmten Laufrädern garantieren höchste Energieeffizienz. Die spezielle Regelungstechnik ermöglicht Konstant-Volumen- oder Konstant-Druckregelung.

Leitungsführung
Montagefreundlicher Anschluss von Außen-, Fort-, Ab- und Zuluft durch Kanal- oder Rohrsystem NW 315 mm.

Kondensatanschluss
Eine separate Kondensatwanne unter dem Wärmetauscher erleichtert die Wartungsarbeiten am Gerät. Ablaufstutzen seitlich neben Anschlusskasten. Lieferung inkl. Kugelsiphon. Anschluss bauseitig an Abflussleitung.

Luftfilter
Serienmäßige Ausstattung: Saubere Außenluftzuführung durch ISO ePM₁ 55% Filter (F7). Abluftseitig ist dem Wärmetauscher ein ISO ePM₁₀ 50% Filter (M5) vorgesetzt. Alle Filter werden drucküberwacht und sind mit wenigen Handgriffen austauschbar.

Sommerbetrieb
Serienmäßige Ausstattung mit automatischer Bypassfunktion für höchsten Komfort.

Vereisungsschutz des Wärmetauschers
Ein elektrisches Vorheiz-Register erwärmt die Außenluft bei sehr niedrigen Außentemperaturen. Es verhindert somit eine Vereisung des Wärmetauschers und garantiert dessen sichere Funktion sowie eine optimale Wärmerückgewinnung während der gesamten Heizperiode.

Leistungsregelung
Das im Lieferumfang enthaltene Aufputz-Komfortbedienelement mit Touchscreen und einfacher Menüführung ermöglicht folgende Funktionen:

- Bedienung direkt über Touchscreen.
- Frei definierbare Betriebspunkte innerhalb des gesamten Kennlinienbereichs.
- Auswahl zwischen Konstant-Volumen- oder Konstant-Druckregelung.
- Bedarfsorientierte Lüftung mittels CO₂-, VOC- (Mischgas) oder Feuchte-Sensor.
- Erstinbetriebnahme (automatische Ermittlung der Anlagenkennlinie).
- Ansteuerung externer Klappen.
- Anschluss eines Brandmeldekontaktes.
- Wochen- oder Tagesprogramm.
- Drucküberwachung der Filterverschmutzung.
- Anzeige von erforderlichem Filterwechsel, Betriebszustand, Fehlermeldung.
- Unterschiedliche Zugriffsebenen. Alternativ ist das Lüftungsgerät auch über ModBus (RS 485, TCP/IP) steuerbar.

Elektrischer Anschluss
Gut zugänglicher Anschlusskasten seitlich am Gehäuse. Von Geräteunterseite bedienbarer Revisions-/Hauptschalter für Wartungsarbeiten mit Vorhängeschloss gegen unberechtigten Zugriff verriegelbar.

Nachheizung
Type KWL EC Pro WW
Das integrierte Warmwasser-Heizregister sorgt für eine komfortable und energieeffiziente Nacherwärmung der Zuluft. Die Soll-Temperatur wird einfach im Bedienelement eingestellt. Für die Ansteuerung des Warmwasser-Heizregisters wird der Einsatz der Hydraulikeinheit Type WSHS HE 24 V (0-10V), Zubehör empfohlen.

Hinweise
Die Ausführung des Lüftungsgerätes nach VDI 6022 erfordert zwingend den Einsatz von VDI 6022 konformen Luftfiltern. Der Einsatz von original Ersatzluftfiltern ist daher obligatorisch.

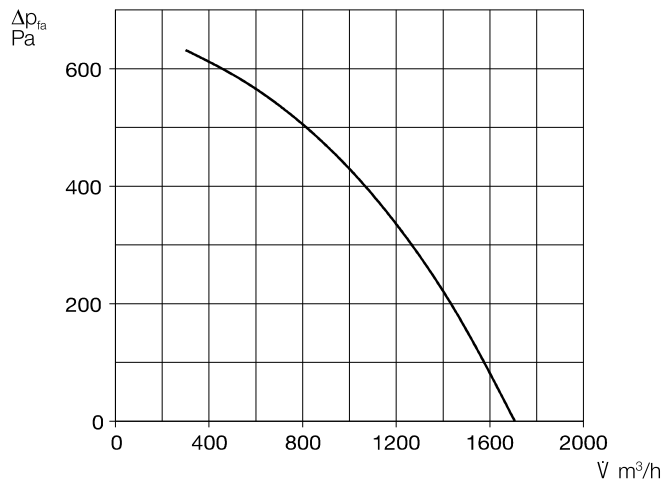
Ersatz-Luftfilter
– 1 St. ISO ePM₁₀ 50% (M5) ELF-KWL 1400 D/5 VDI Nr. 04193
– 1 St. ISO ePM₁ 55% (F7) ELF-KWL 1400 D/7 VDI Nr. 04195

Weiteres Zubehör	Seite
KWL-Peripherie	70 ff.
– Luftverteilsysteme	84 ff.
– Weitere Übersicht, Steuerleitungen	88 ff.

Zubehör-Details
Lüftungsgitter, Rohre, Formstücke, Durchführungen, Abluftelemente
Helios Hauptkatalog

Kennlinie KWL EC 1400 D

Frequenz	Hz	Ges.	125	250	500	1k	2k	4k	8k
L _{WA} Abluft	dB(A)	60	51	53	53	50	51	49	45
L _{WA} Zuluft	dB(A)	80	63	68	71	71	75	71	70
L _{PA} in 1 m	Abstrahlung	53	42	48	48	47	43	33	21



Im Lieferumfang enthalten
Aufputz-Komfortbedienelement
Nutzerfreundliche Bedienung über selbsterklärende Grafikelemente mit Klartexten direkt am Touchscreen. Steuerleitung (10 Meter) im Lieferumfang enthalten, weitere Längen (ALB EC-SK, Zubehör) bestellbar.

Maße mm (B x H x T) 115 x 80 x 25



Bedienelement mit Verbindungskabel (10 m) im Lieferumfang enthalten.
Maße mm (B x H x T) 115 x 80 x 25

Zubehör für Type Pro WW
Hydraulikeinheit

WHSH HE 24 V (0-10 V) Nr. 08318
Steuert den Durchfluss des PWW-Heizregisters mittels Drei-Wege-Ventilsteuertrieb 24 V (0-10 V) und somit die an die Luft übertragene Wärmeleistung. Lieferung als Komplett Einheit, inkl. VL-/RL-Temperaturanzeige, Umwälzpumpe und flexiblen Anschlussschläuchen.



Zubehör für alle Typen

Raumfühler – Luftqualität

AIR1/KWL-VOC 0-10V Nr. 20250

AIR1/KWL-CO2 0-10V Nr. 20251

AIR1/KWL-FTF 0-10V Nr. 20252

Zur Erfassung der CO₂-, Mischgas- (VOC) Konzentration oder relativen Raumluftfeuchte. Maximal insgesamt ein Fühler anschließbar. Maße mm (B x H x T) 85 x 85 x 27



Raumfühler – Temperatur

TFR-ALB/KWL Best.-Nr. 07277

Zur Erfassung der Raumtemperatur und Regelung des Lüftungsgerätes gemäß Einstellwert.

Inkl. 20 m Steuerleitung. Maximal insgesamt ein Fühler anschließbar. Maße mm (B x H x T) 80 x 80 x 25



Übergangsstück – Symmetrisch

KWL-ÜS 1400 D Best.-Nr. 04207

Von Geräteflansch auf runde Rohrsysteme.

Flexible Verbindungsmanschette

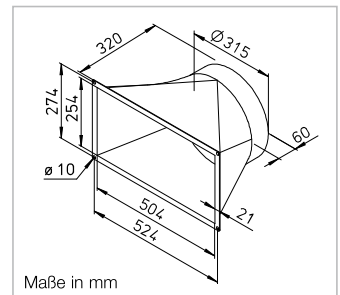
FM 315 Best.-Nr. 01674

Zur Schallentkopplung, inkl. 2 St. Schlauchschellen.

Rohrverschlussklappe, motorbetätigt

RVM 315 Best.-Nr. 02578

Verhindert Kaltluft einfall bei Stillstand des Gerätes. Automatische Funktion durch Ventilatorbetrieb, mit angebaute Federrückstellmotor (außerhalb Luftstrom liegend). Einbau in jeder Lage, Zuhaltkraft entsprechend Ventilatorleistung und Einbaulage einstellbar.



Maße in mm

Winkel-Flanschring

FR 315 Best.-Nr. 01204

Aus verzinktem Stahlblech, für Rohr-Anschluss.



Technische Daten		KWL EC 1400 D			KWL EC 1400 D, Mit Warmwasser-Nachheizung		
	Type	Best.-Nr.		Type	Best.-Nr.		
Für Deckenmontage	KWL EC 1400 D Pro	04173		KWL EC 1400 D Pro WW	04174		
Förderleistung auf Stufe¹⁾		③	②	①	③	②	①
Zu-/Abluft V m ³ /h ca.		1000	650	400	1000	650	400
Geräusch dB(A)²⁾							
Zuluft L _{WA} (Schalleistung)		80	71	60	80	71	60
Abluft L _{WA} (Schalleistung)		60	51	39	60	51	39
Abstrahlung L _{PA} in 1 m		53	k.A.	k.A.	53	k.A.	k.A.
Leistungsaufnahme Ventilatoren 2xW		225	140	80	225	140	80
Spannung/Frequenz		3N~, 400 V, 50 Hz			3N~, 400 V, 50 Hz		
Nennstrom A	– Lüftungsbetrieb	6,0 / – / –			6,0 / – / –		
	– Vorheizung	– / 11,4 / 11,4			– / 11,4 / 11,4		
	– max. gesamt	6,0 / 11,4 / 11,4			6,0 / 11,4 / 11,4		
Wärmeleistung/Nacherhitzer kW		–			4,7 (bei 60/40 °C) / 4,2 (bei 50/40 °C) / 2,7 (bei 40/30 °C)		
Elektrische Vorheizung kW		4,1			4,1		
Sommer Bypass		automatisch			automatisch		
Anschluss nach Schaltplan-Nr.		1370			1370		
Temperatur Arbeitsbereich		–20 °C bis +40 °C			–20 °C bis +40 °C		
Anschluss PWW-Heizregister		–			IG 1/2"		
Gewicht ca. kg		185			190		

¹⁾ Werte beziehen sich auf die nach PHI (Passivhaus Institut) definierten Arbeitsbereiche.

²⁾ Bei 215 Pa.