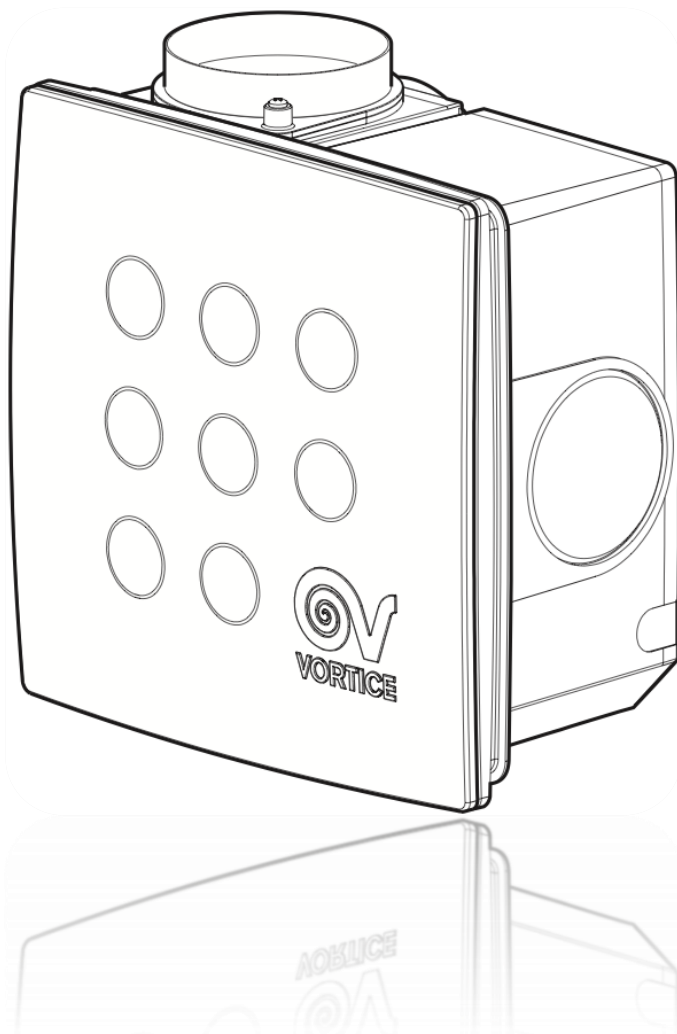


# NAVODILA ZA UPORABO IN VZDRŽEVANJE

V  
O  
R  
T  
I  
C  
E



## VENTILATOR VORTICE QUADRO

MICRO I - MEDIO I - SUPER I - T - T-HCS

prezračevanje  
**agregat** 

Agregat d.o.o., Šentviška ulica 17, 1210 Ljubljana-Šentvid

F: 01 516 10 55, T: 01 516 10 56, GSM: 031 217 459

[info@agregat.si](mailto:info@agregat.si), [www.agregat.si](http://www.agregat.si)

## OPIS IN UPORABA

Izdelek, ki ste ga kupili je proizvod visoke tehnologije proizvajalca Vortice. Centrifugalni ventilator je namenjen pretoku zraka skozi prezračevalne kanale. Vgrajen ima dvohitrostni elektromotor s krogljčnimi ležaji, ki zagotavljajo najmanj 30.000 ur brezhibnega obratovanja. Vsi modeli so izdelani v stopnji zaščite IPX4 in so tako idealni za vgradnjo tudi v prostore z visoko relativno vlago. Največja učinkovitost in dolga življenjska doba sta zagotovljeni, če se naprava uporablja pravilno in v skladu z navodili.

Ventilator ima dvohitrostni motor in ima možnost priključitve odvoda iz sosednjega prostora.

Podjetje Vortice ne odgovarja za morebitno škodo povzročeno na napravi oz. uporabniku, v kolikor se ne držite navodil.

## OPOZORILO

- Napravo smete uporabljati le za namene opisane v teh navodilih
- Ko napravo vzamete iz embalaže, najprej preverite vizualno brezhibnost. V primeru dvoma se takoj obrnite na strokovno osebo, prodajalca ali na pooblaščenega zastopnika podjetja Vortice. Ne puščajte delov embalaže na doseg otrok ali nemočnih
- Uporaba katerekoli električne naprave zahteva upoštevanje nekaj osnovnih pravil, med njimi:
  - a) ne dotikajte se naprave z vlažnimi ali celo mokrimi rokami
  - b) ne dotikajte se naprave bosih
  - c) naprave naj ne uporabljajo otroci ali nemočni
- Kadar naprave dlje časa ne boste uporabljali, jo izključite iz omrežja
- Ne uporabljajte naprave v bližini vnetljivih snovi (alkohol, insekticidi, bencin, itd.).

## VARNOSTNA NAVODILA

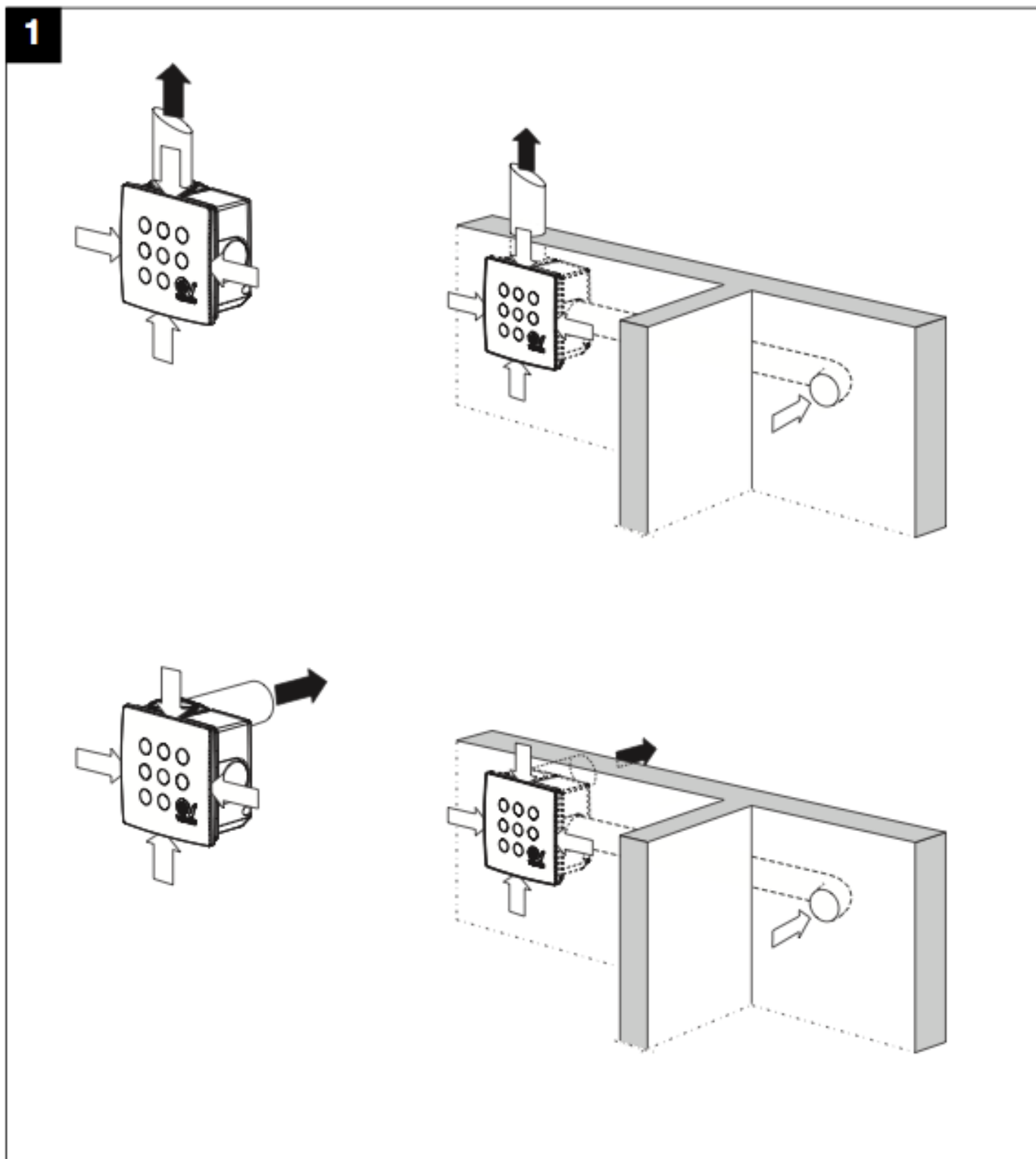
- Prepovedano je vršiti kakršnokoli predelave naprave
  - Naprava ne sme biti izpostavljena atmosferskim vplivom (dež, sonce...)
  - Redno preverjajte napravo in se v primeru napake takoj obrnite na pooblaščen servis (Agregat d.o.o.)
  - V primeru, da naprava ne deluje pravilno, oziroma je v okvari, se takoj obrnite na pooblaščen servis in v primeru popravila zahtevajte originalne rezervne dele Vortice
  - Čiščenje notranjosti naprave zaupajte samo strokovni osebi
  - Nikoli ne potaplajte naprave v vodo ali druge tekočine
  - V primeru mehanske poškodbe zaradi padca ali udarca, naj napravo preveri strokovna oseba
  - Montažo naprave sme izvesti samo strokovna oseba
  - Električni priključek mora biti izveden v skladu z veljavnimi predpisi
  - Naprava ima dvojno izolacijo, zato ne potrebuje ozemljitve
  - Napravo priključite na omrežni priključek, ki mora odgovarjati največji priključni moči naprave
  - Priključek na električno omrežje izvedite preko dvopolnega stikala z razmakom med kontakti min. 3 mm
  - Izklopite glavno stikalo v primeru da:
    - a) opazite motnje v obratovanju,
    - b) se odločite očistiti napravo z zunanje strani,
    - c) se naprava daljši čas ne bo uporabljala
  - Pravilno delovanje naprave zagotavlja ustrezen pretok zraka. Če se v istem prostoru nahaja tudi plinski grelnik vode, peč za ogrevanje ipd., mora dovod zraka zagotavljati tudi pravilno izgorevanje v teh napravah
  - Ventilator ima nastavek za priklop na ventilacijsko cev premera 98 ali 92 mm (če snamemo tesnilo)
- Učinkovitost ventilatorja je velika, dosega velik tlak, zato je lahko priklopljen na daljše cevi
- Naprava je namenjena odvodu čistega ali delno onesnaženega zraka, brez delcev maščob, kemičnih ali korozivnih dejavnikov, oz. eksplozivnih in gorljivih mešanic. Temperatura odvodnega zraka ali okolice ne sme v nobenem primeru presegati 50 °C
  - Ventilator je opremljen z dodatnim priključkom za odvod zraka iz sosednjega prostora
  - Ventilator je namenjen enemu odvodu zraka v eno samostojno odvodno cev
  - Nastavljanje timerja zaupajte strokovnjaku
  - Ventilator ima vgrajen mrežast filter, ki ga občasno očistite s stepanjem ali pranjem v mlačni vodi, preden ga vstavite nazaj, ga posušite
  - Zadovoljiv pretok zraka dosežemo, le če so rešetke in cevi proste in dokaj čiste

## Modeli in uporaba

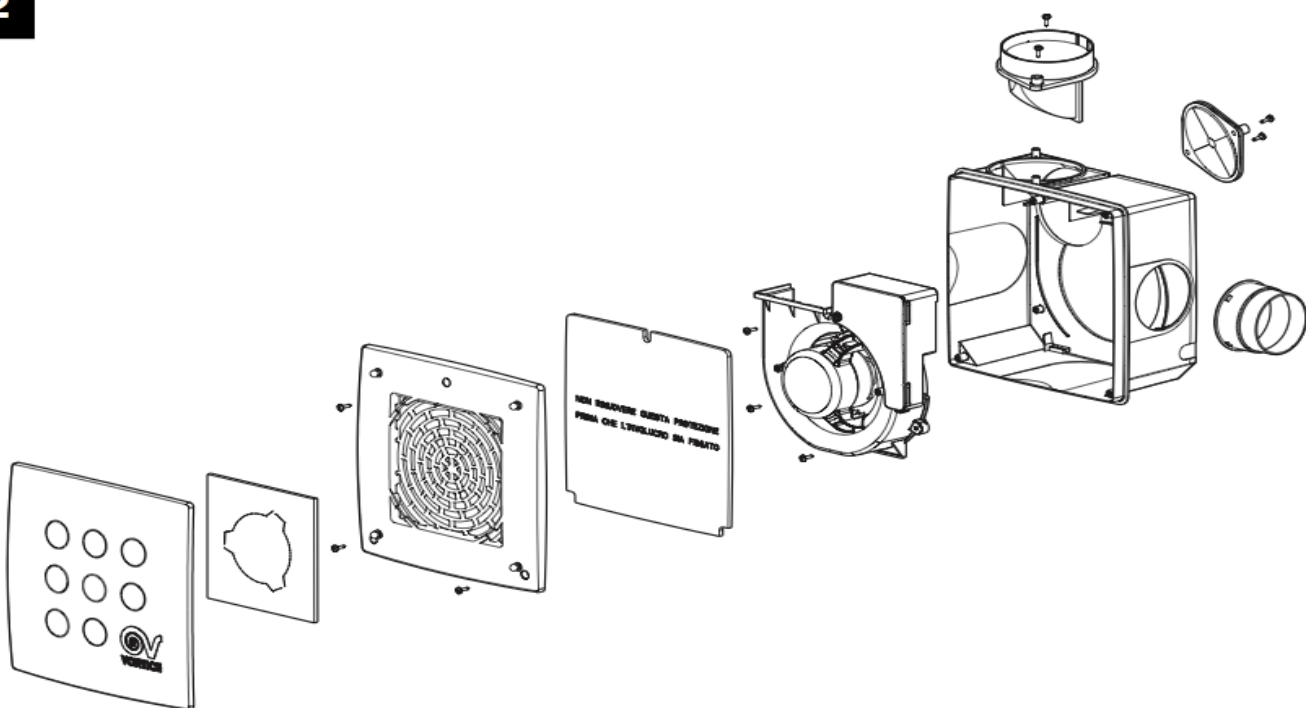
Osnovni model se vklaplja s pomočjo stikala v dveh hitrostih. (ni v obsegu dobave)

Model s timerjem vklaplja s prižiganjem luči, ko pa luč ugasnemo obratuje še od 3-20 min (odvisno od nastavitve). Timer lahko s pomočjo dodatnega stikala povežemo na obe hitrosti.

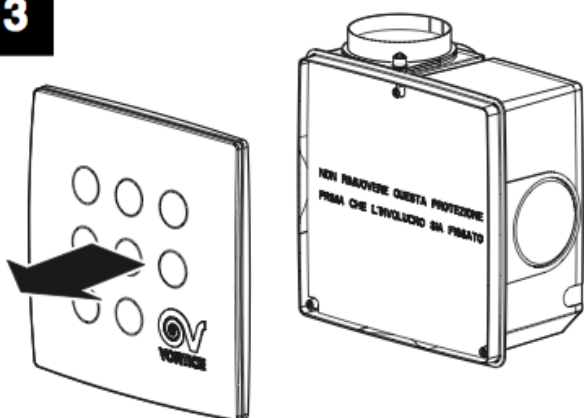
Model T HCS ima vgrajen timer in higrostat za kontrolo vlage, ki vklopi ventilator, ko vlaga v prostoru preseže 65%.



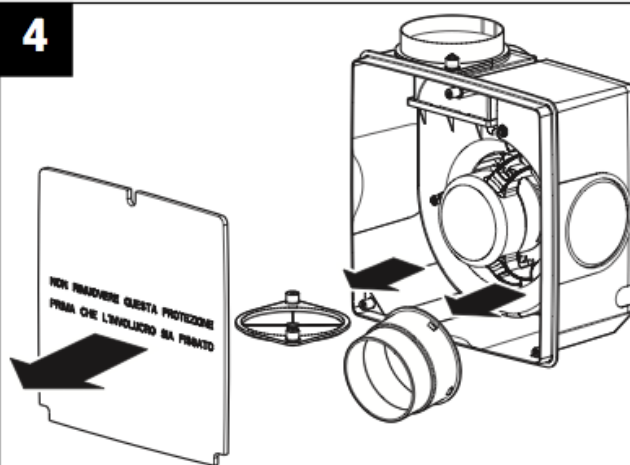
2



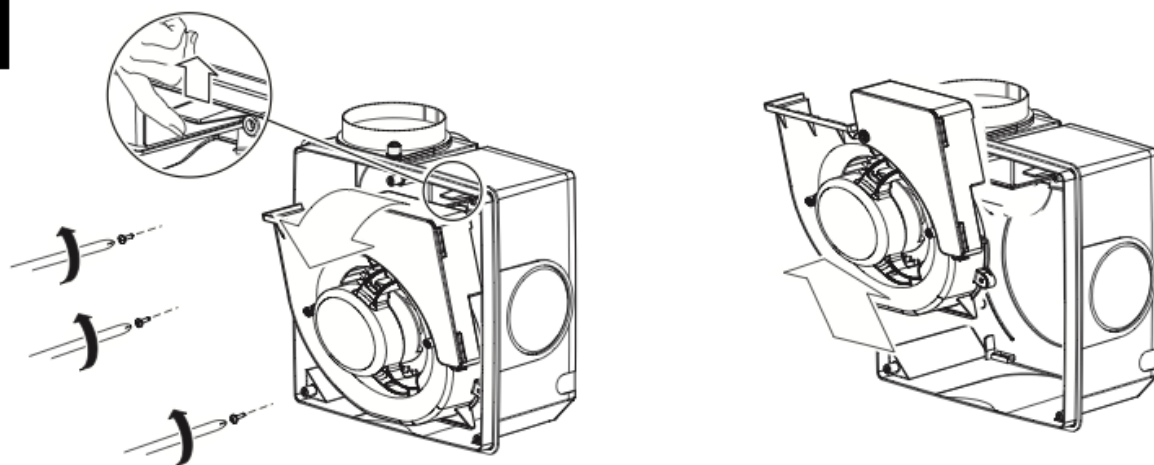
3

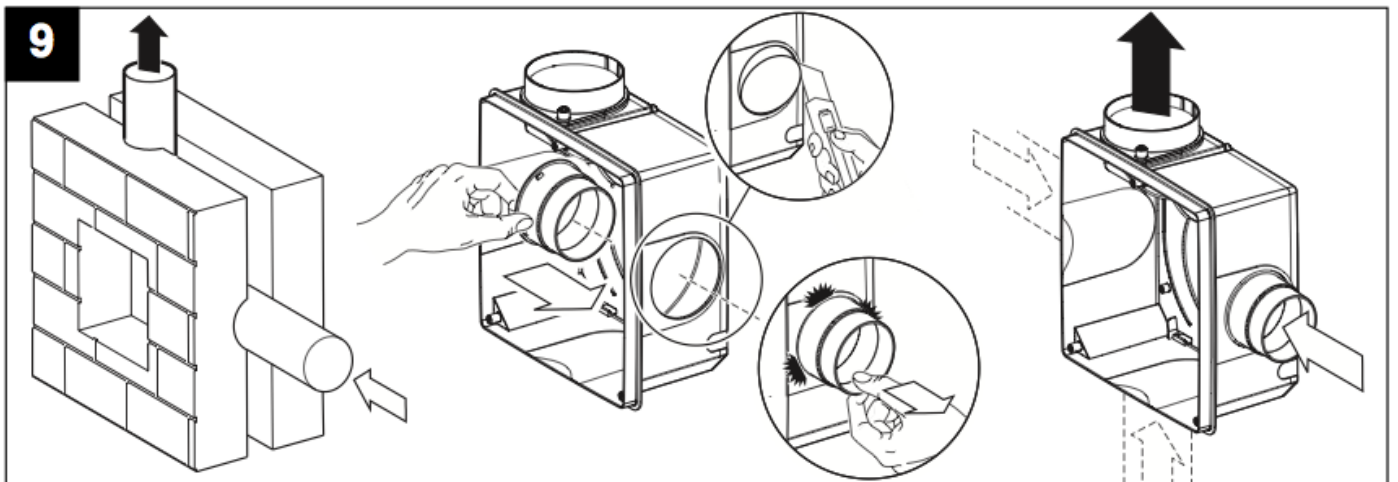
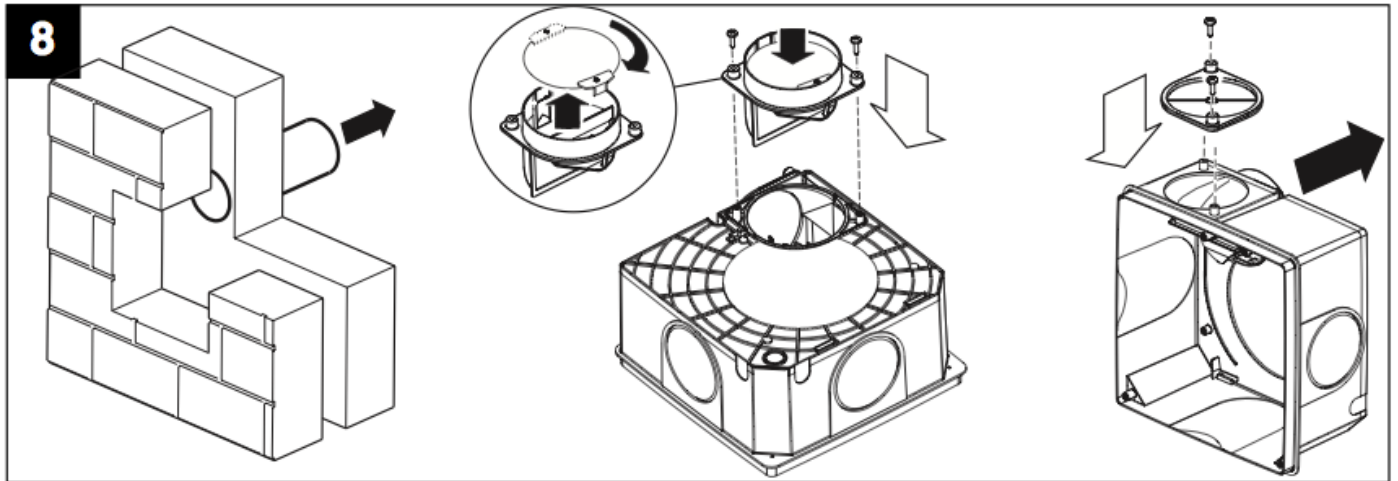
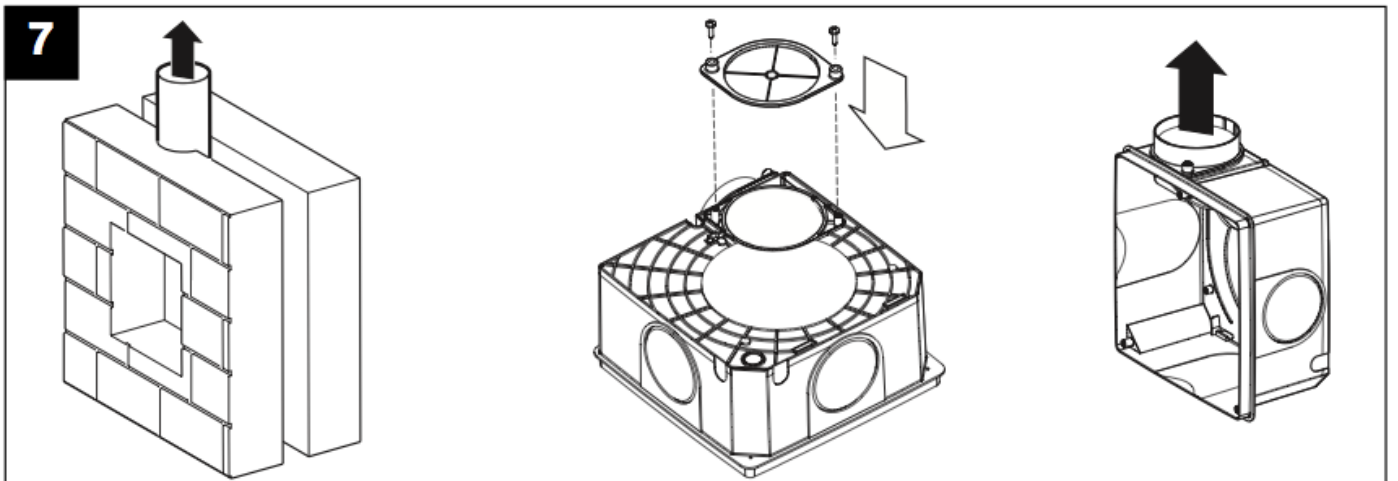
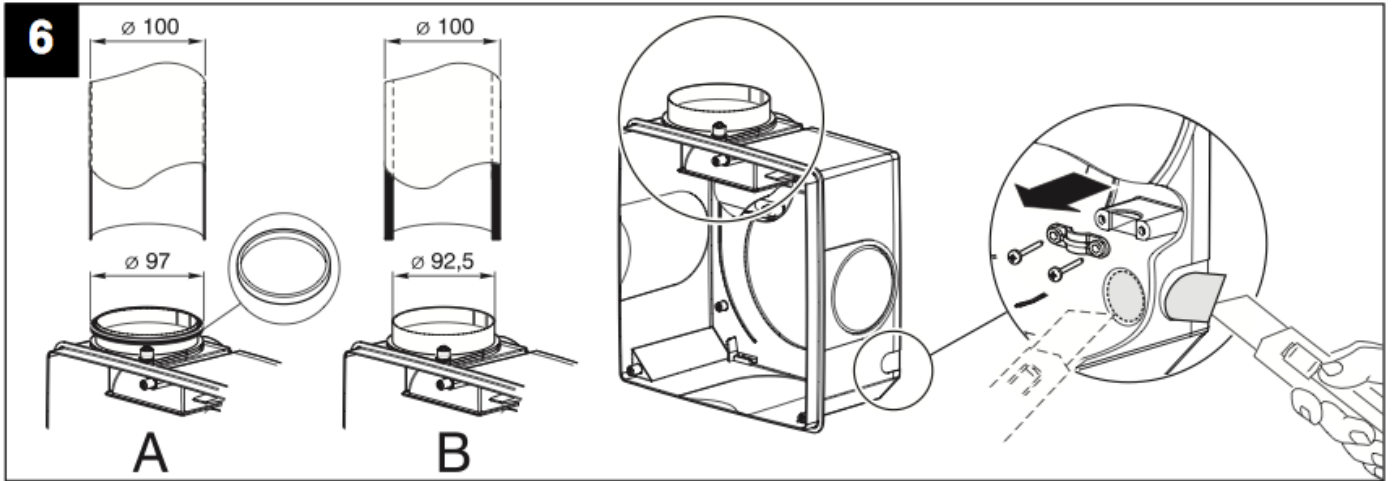


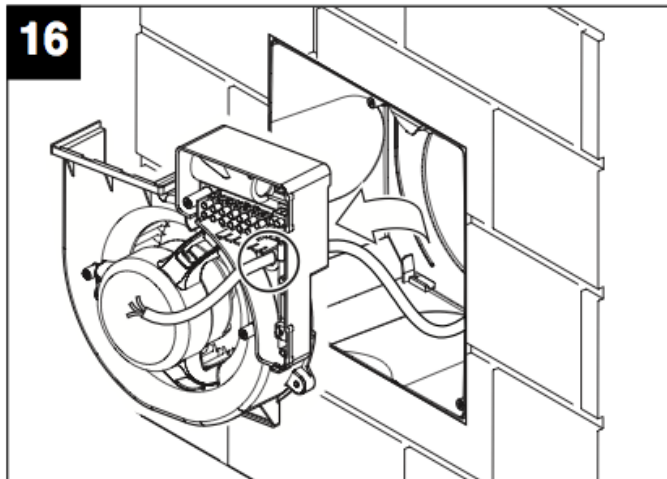
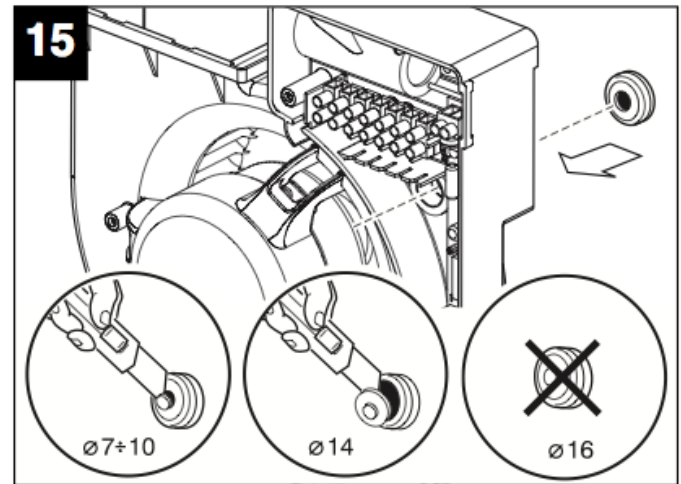
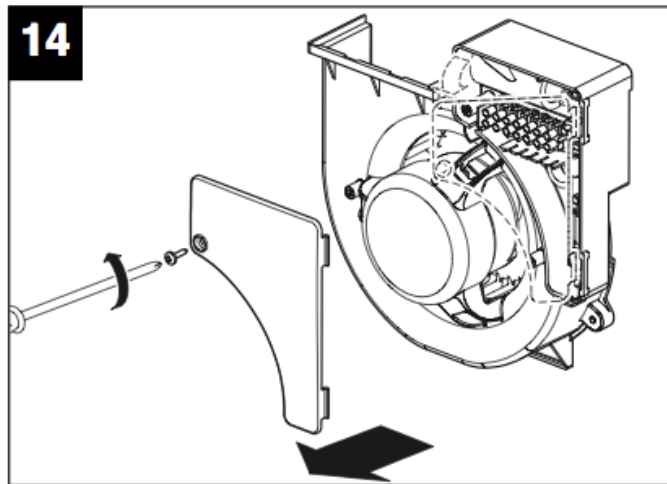
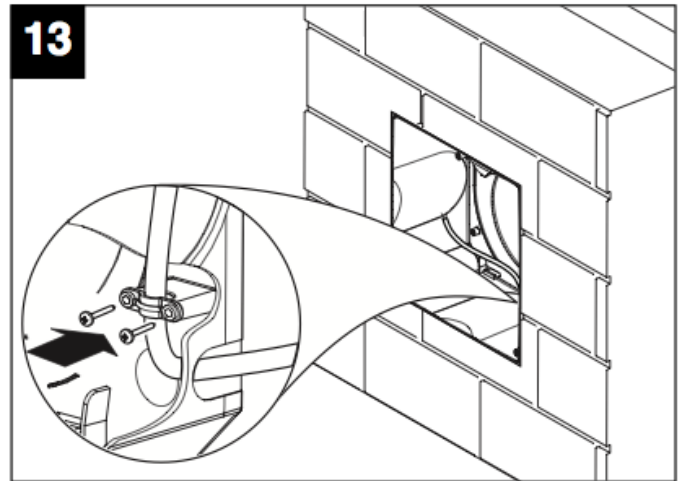
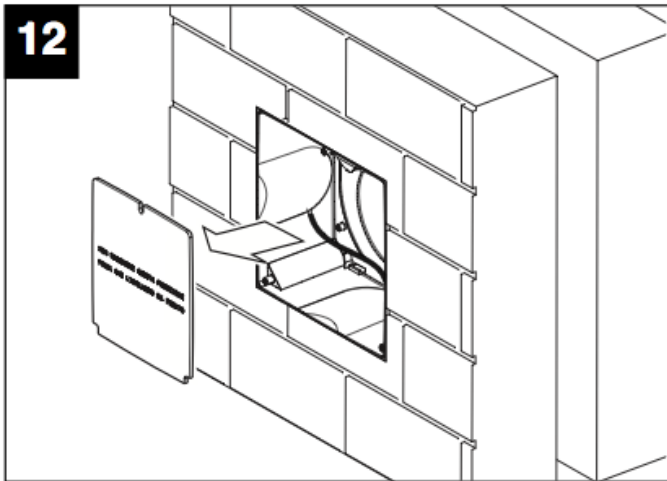
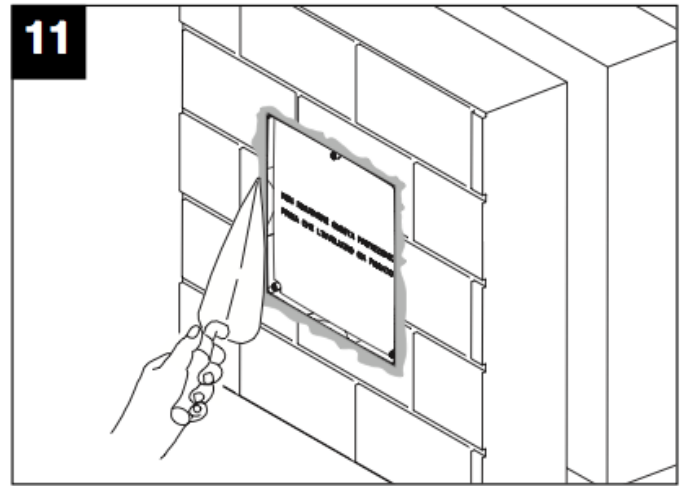
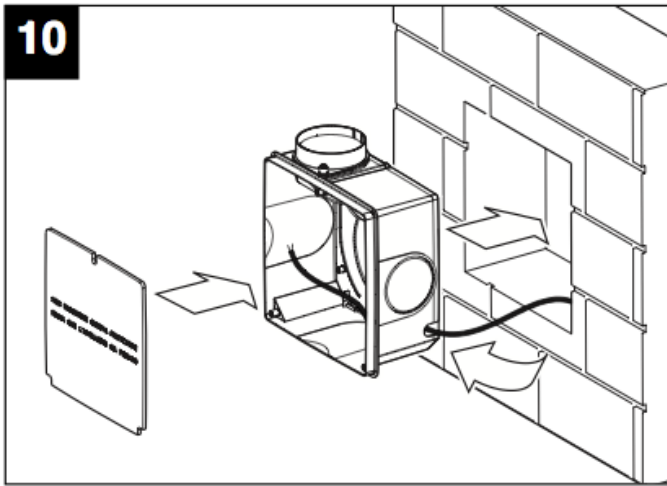
4

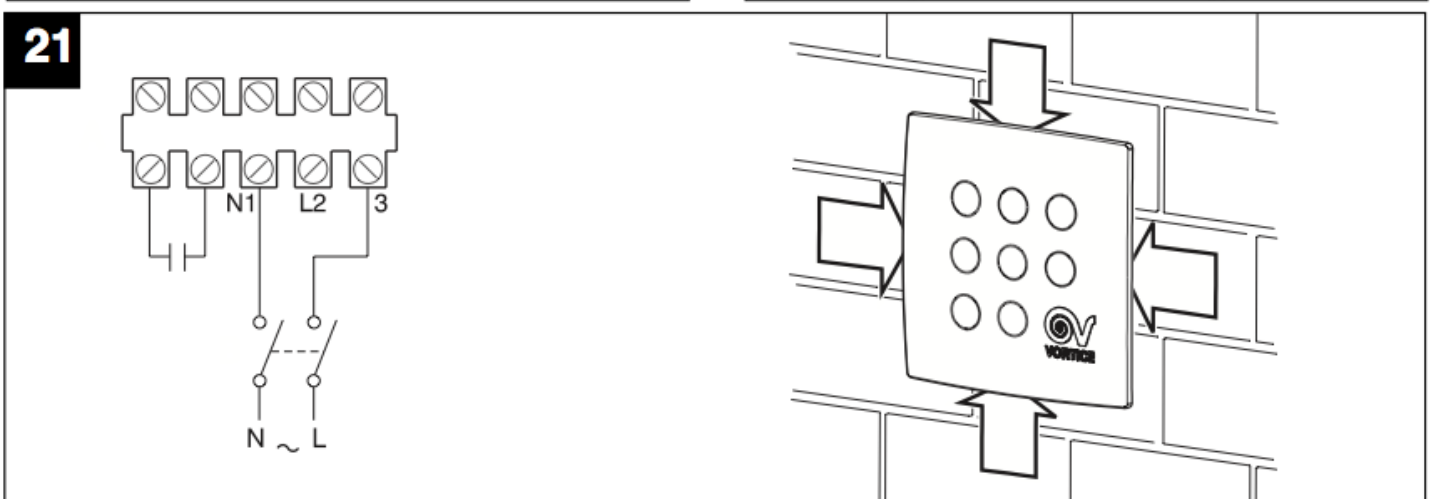
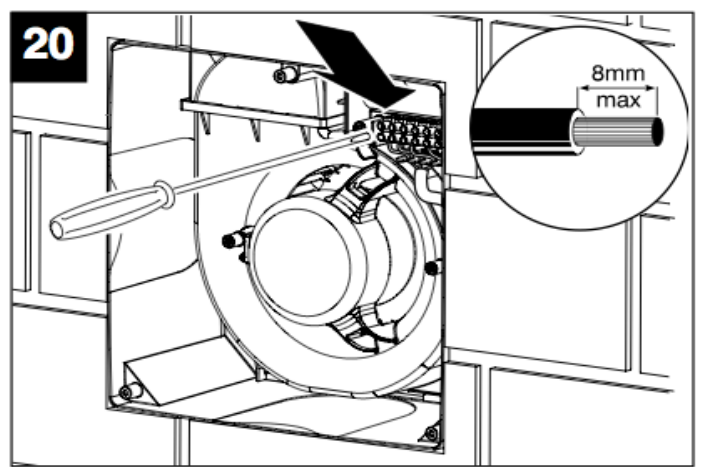
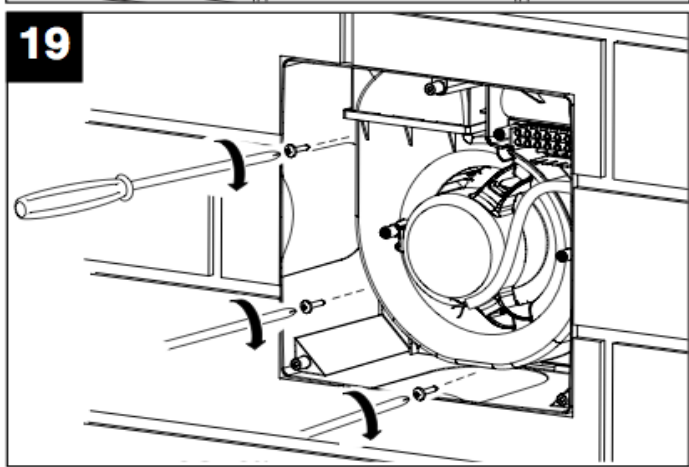
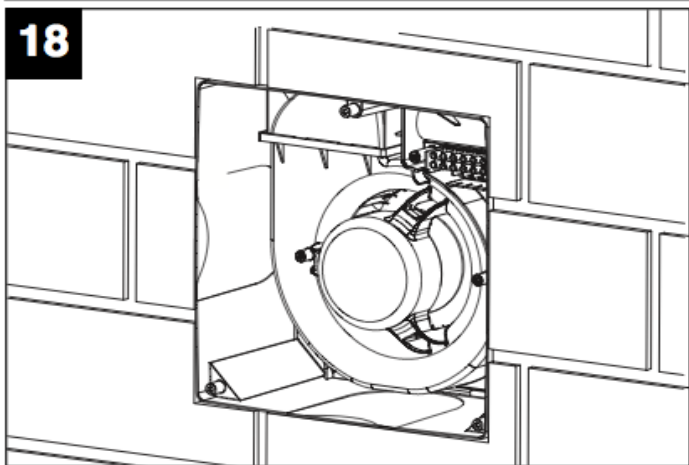
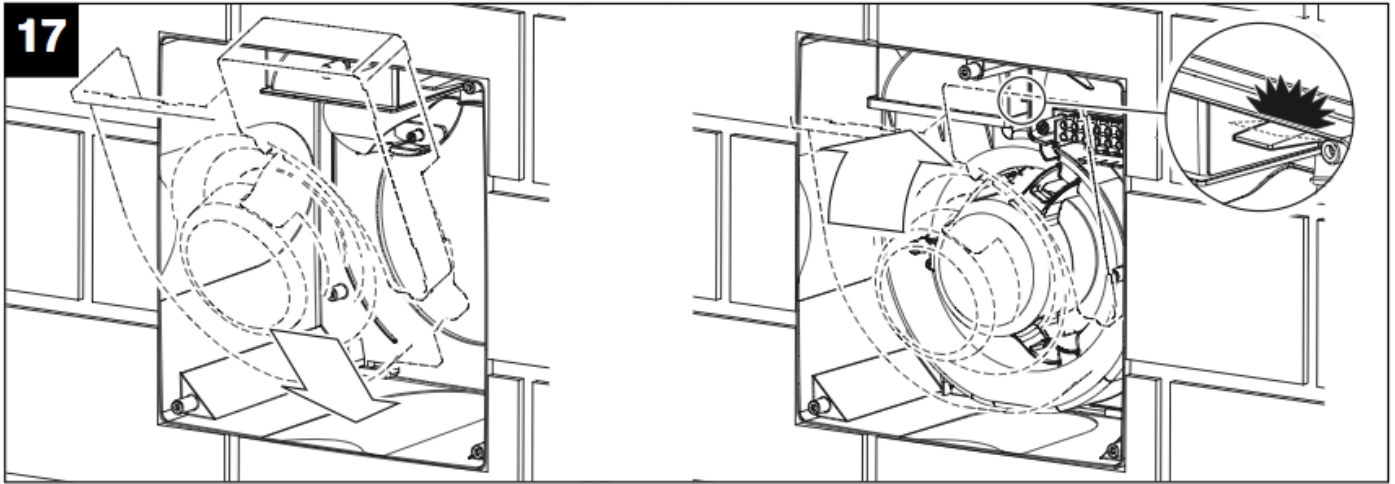


5

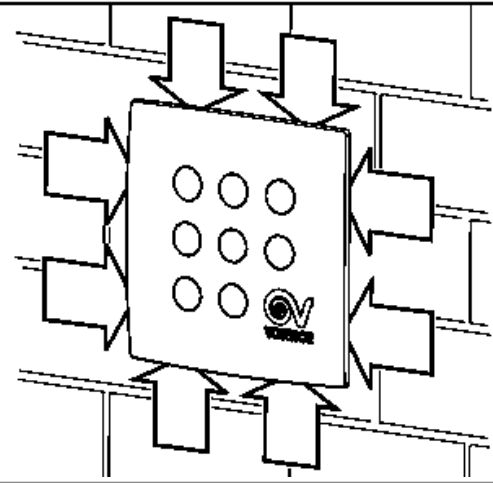
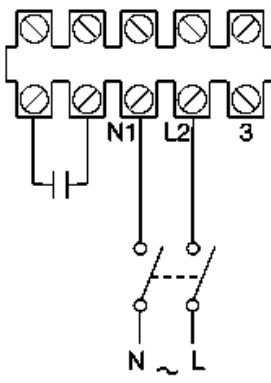




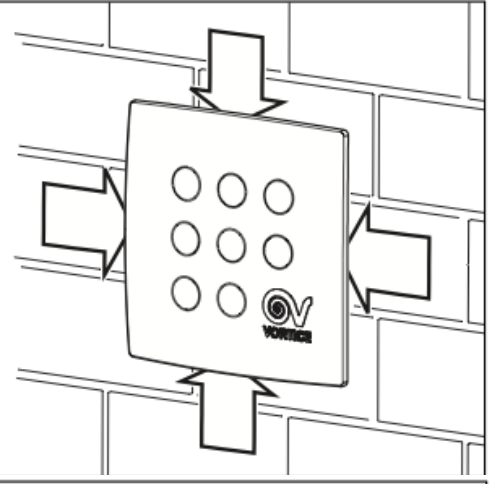
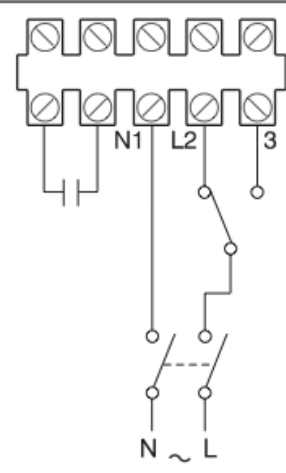
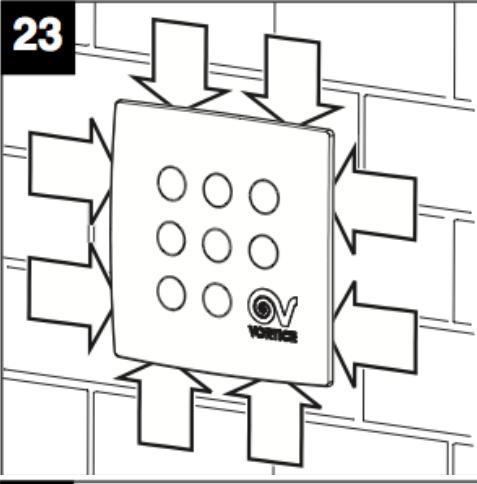




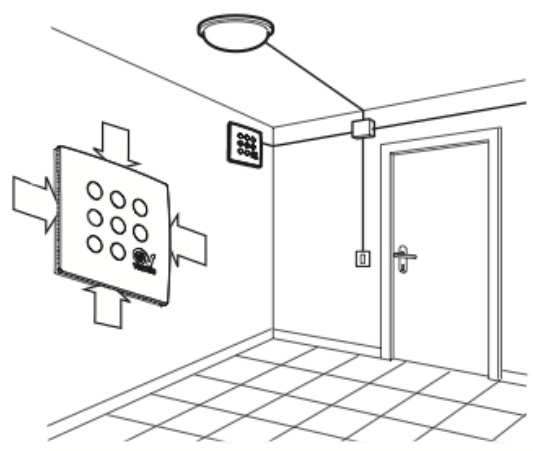
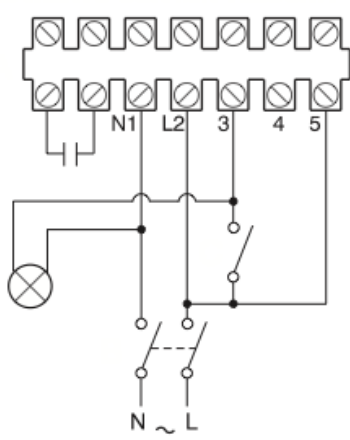
22



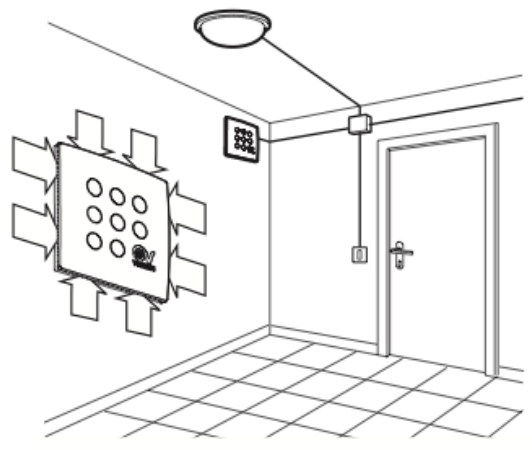
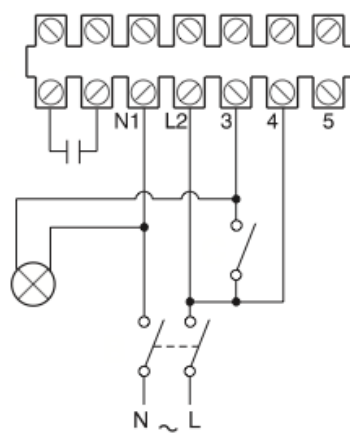
23



24

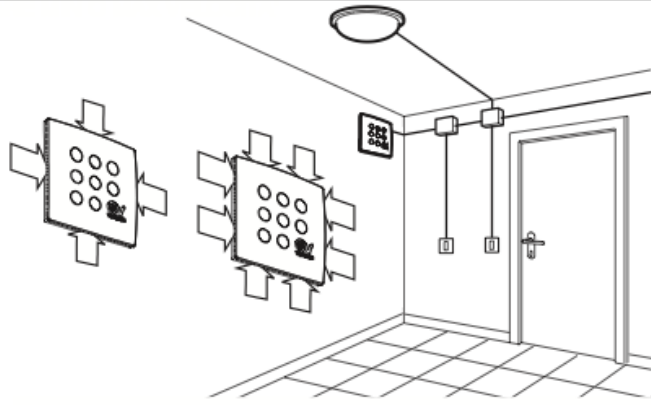
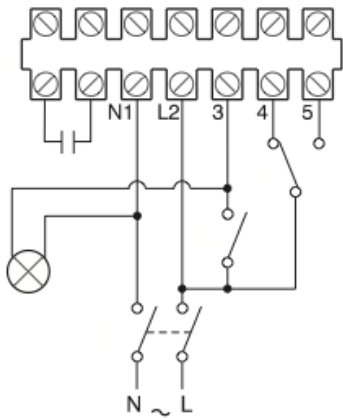


25



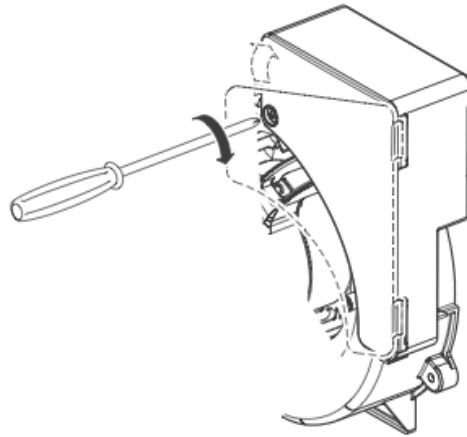
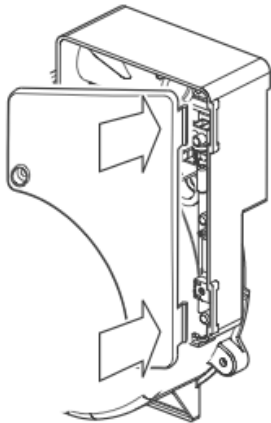


26

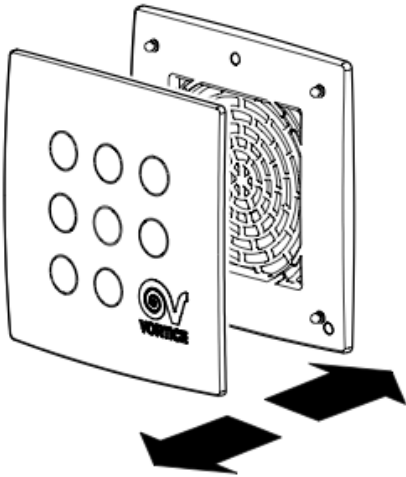


IN THE U.K. ALL ELECTRICAL SWITCHES MUST BE INSTALLED OUTSIDE THE BATHROOM

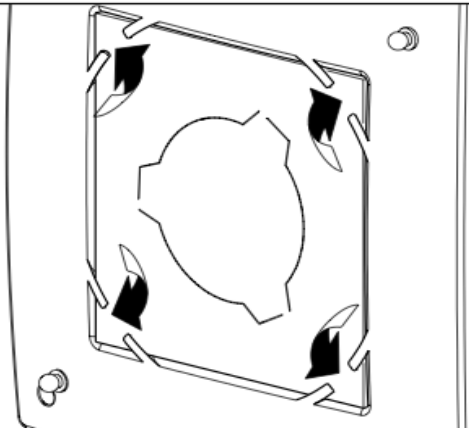
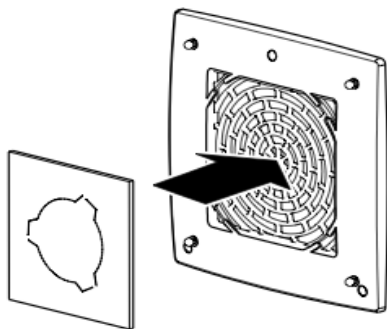
27

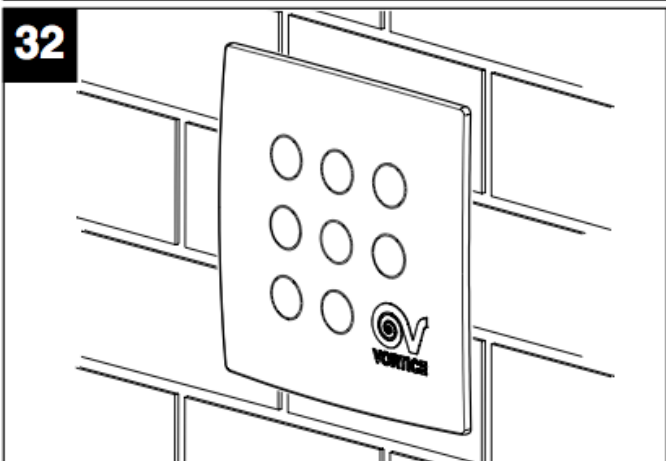
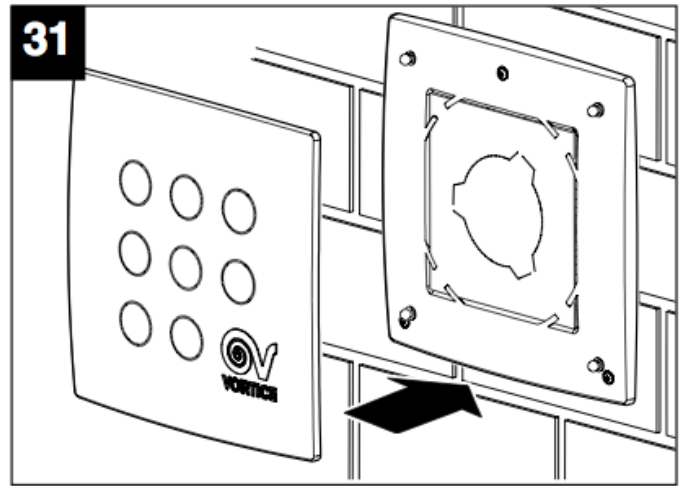
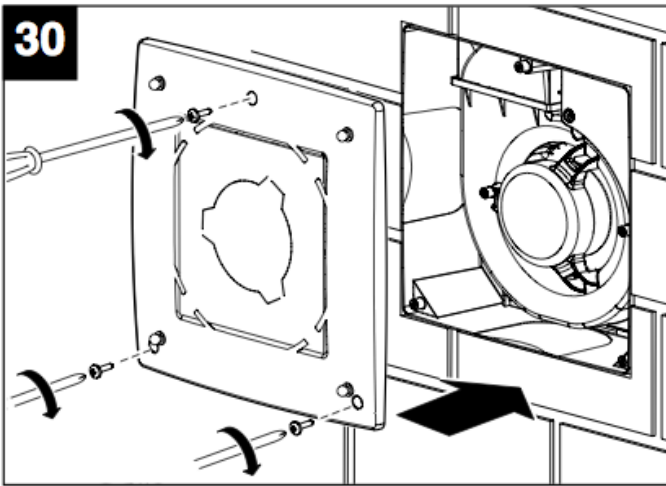


28

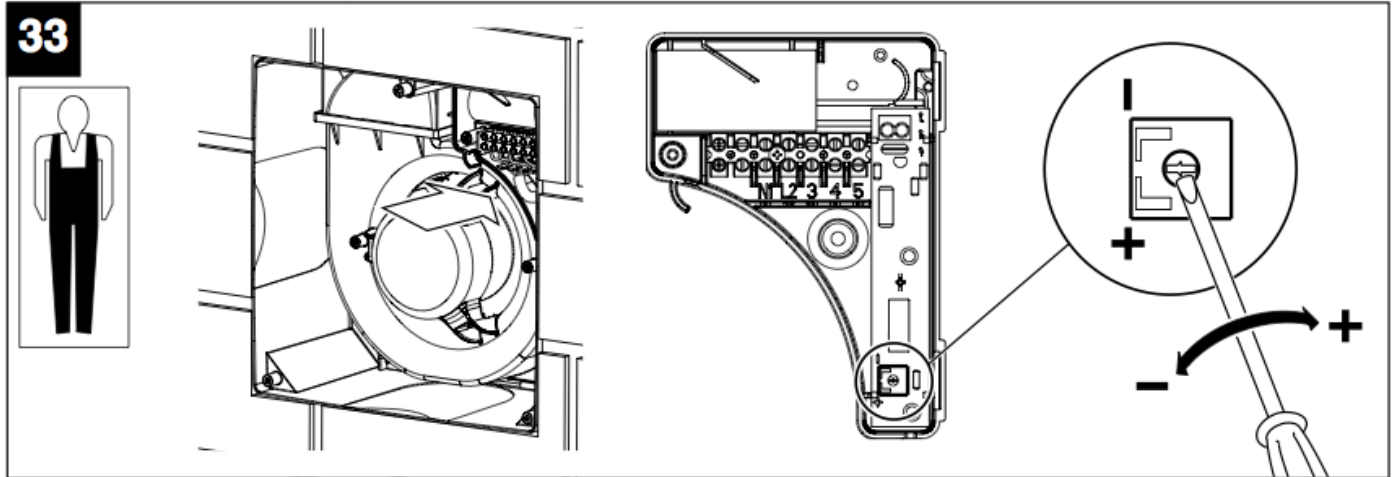


29

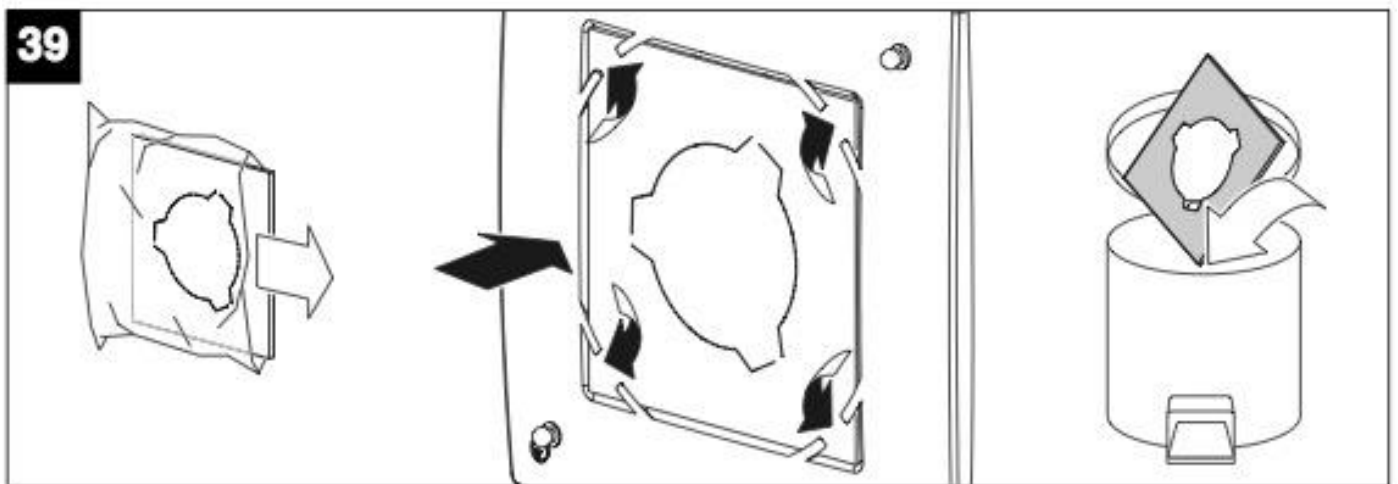
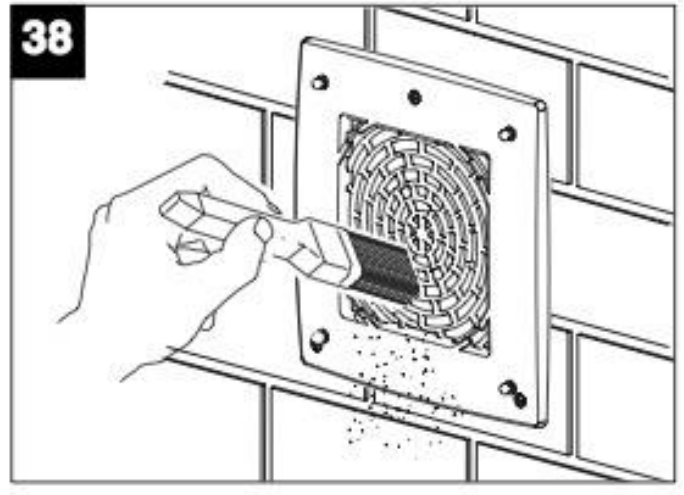
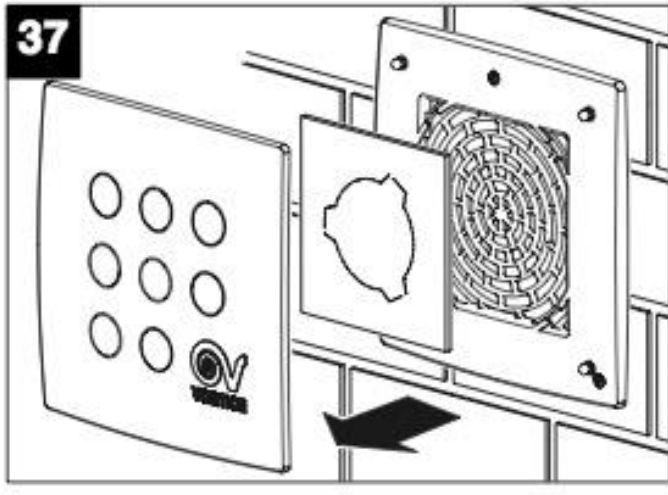
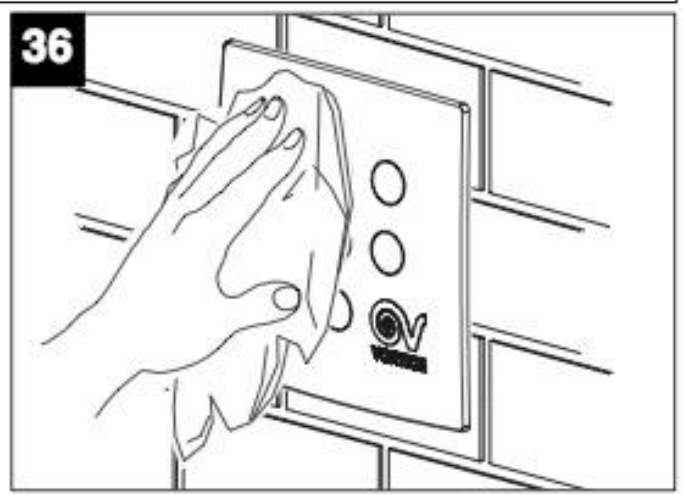
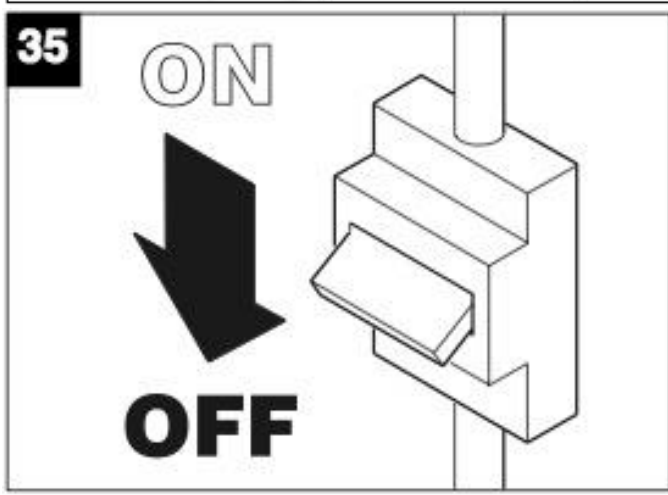
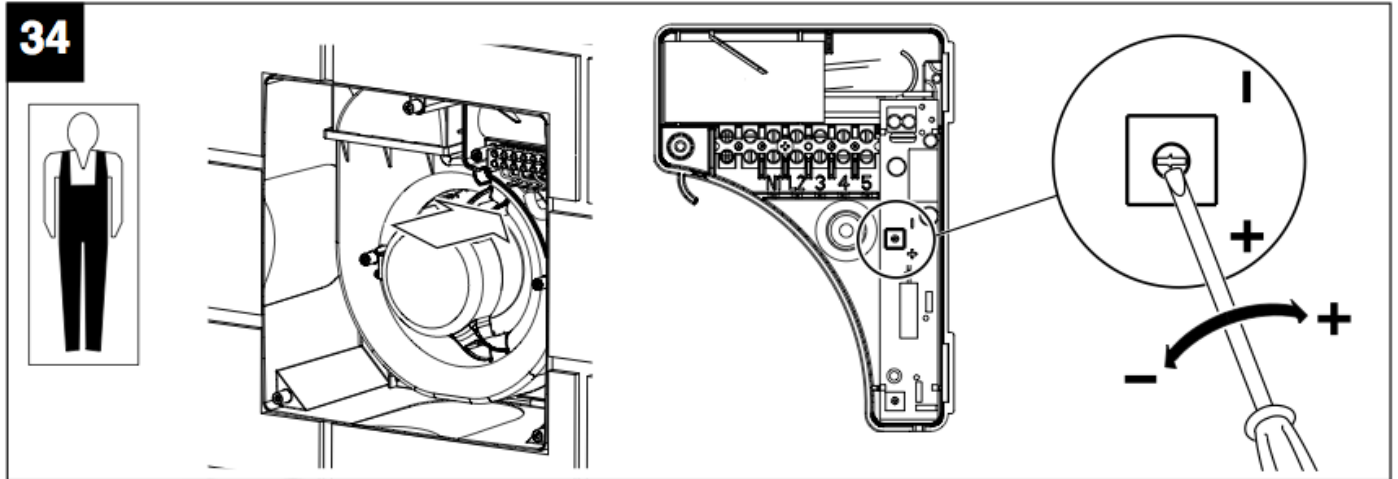




**MICRO/MEDIO/SUPER T**



# MICRO/MEDIO/SUPER T HCS





Agregat d.o.o., Šentviška ulica 17, 1210 Ljubljana-Šentvid  
F: 01 516 10 55, T: 01 516 10 56, GSM: 031 217 459  
[info@agregat.si](mailto:info@agregat.si), [www.agregat.si](http://www.agregat.si)