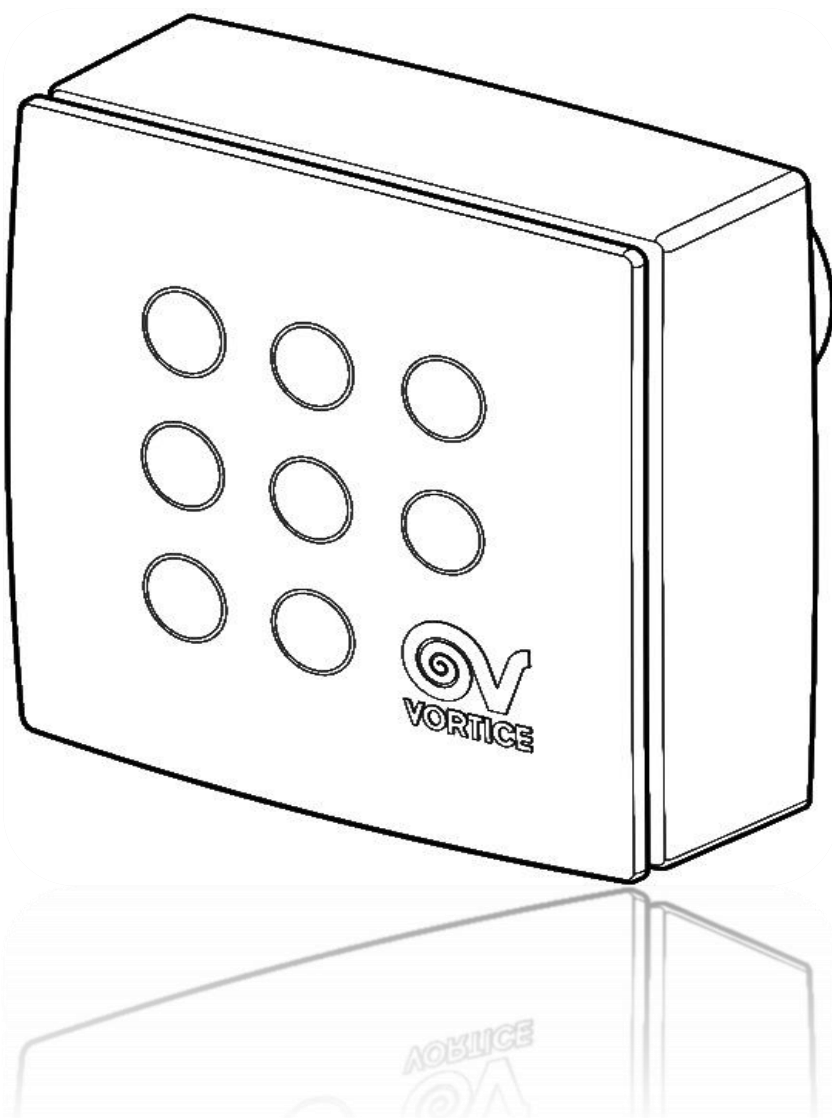


NAVODILA ZA UPORABO IN VZDRŽEVANJE



V
O
R
T
I
C
E



VENTILATOR VORTICE QUADRO

MICRO - MEDIO - SUPER - T - T-HCS

prezračevanje 
agregat

Agregat d.o.o., Šentviška ulica 17, 1210 Ljubljana-Šentvid

F: 01 516 10 55, T: 01 516 10 56, GSM: 031 217 459

info@agregat.si, www.agregat.si

OPIS IN UPORABA

Izdelek, ki ste ga kupili je proizvod visoke tehnologije proizvajalca Vortice. Centrifugalni ventilator je namenjen pretoku zraka skozi prezračevalne kanale. Vgrajen ima dvohitrostni elektromotor s krogličnimi ležaji, ki zagotavljajo najmanj 30.000 ur brezhibnega obratovanja. Vsi modeli so izdelani v stopnji zaščite IPX4 in so tako idealni za vgradnjo tudi v prostore z visoko relativno vlago. Največja učinkovitost in dolga življenjska doba sta zagotovljeni, če se naprava uporablja pravilno in v skladu z navodili.

Ventilator ima dvohitrostni motor in ima možnost priključitve odvoda iz sosednjega prostora.

Podjetje Vortice ne odgovarja za morebitno škodo povzročeno na napravi oz. uporabniku, v kolikor se ne držite navodil.

OPOZORILO

- Napravo smete uporabljati le za namene opisane v teh navodilih
- Ko napravo vzamete iz embalaže, najprej preverite vizualno brezhibnost. V primeru dvoma se takoj obrnite na strokovno osebo, prodajalca ali na pooblaščenega zastopnika podjetja Vortice. Ne puščajte delov embalaže na doseg otrok ali nemočnih
- Uporaba katerekoli električne naprave zahteva upoštevanje nekaj osnovnih pravil, med njimi:
 - a) ne dotikajte se naprave z vlažnimi ali celo mokrimi rokami
 - b) ne dotikajte se naprave bosih
 - c) naprave naj ne uporabljajo otroci ali nemočni
- Kadar naprave dlje časa ne boste uporabljali, jo izključite iz omrežja
- Ne uporabljajte naprave v bližini vnetljivih snovi (alkohol, insekticidi, bencin, itd.).

VARNOSTNA NAVODILA

- Prepovedano je vršiti kakršnakoli predelave naprave
- Naprava ne sme biti izpostavljena atmosferskim vplivom (dež, sonce....)
- Redno preverjajte napravo in se v primeru napake takoj obrnite na pooblaščen servis (Agregat d.o.o.)
- V primeru, da naprava ne deluje pravilno oziroma je v okvari, se takoj obrnite na pooblaščen servis in v primeru popravila zahtevajte originalne rezervne dele Vortice
- Čiščenje notranjosti naprave zaupajte samo strokovni osebi
- Nikoli ne potaplajte naprave v vodo ali druge tekočine
- V primeru mehanske poškodbe zaradi padca ali udarca, naj napravo preveri strokovna oseba
- Montažo naprave sme izvesti samo strokovna oseba
- Električni priključek mora biti izveden v skladu z veljavnimi predpisi
- Naprava ima dvojno izolacijo, zato ne potrebuje ozemljitve
- Napravo priključite na omrežni priključek, ki mora odgovarjati največji priključni moči naprave
- Priključek na električno omrežje izvedite preko dvopolnega stikala z razmakom med kontakti min. 3 mm
- Izklopite glavno stikalo v primeru da:
 - a) opazite motnje v obratovanju
 - b) se odločite očistiti napravo z zunanje strani
 - c) se naprava daljši čas ne bo uporabljala
- Pravilno delovanje naprave zagotavlja ustrezen pretok zraka. Če se v istem prostoru nahaja tudi plinski grelnik vode, peč za ogrevanje ipd., mora dovod zraka zagotavljati tudi pravilno izgorevanje v teh napravah
- Ventilator ima nastavek za priklop na ventilacijsko cev premera 98 ali 92 mm (če snamemo tesnilo). Učinkovitost ventilatorja je velika, dosega velik tlak, zato je lahko priklopljen na daljše cevi
- Naprava je namenjena odvodu čistega ali delno onesnaženega zraka, brez delcev maščob, kemičnih ali korozivnih dejavnikov, oz. eksplozivnih in gorljivih mešanic. Temperatura odvodnega zraka ali okolice ne sme v nobenem primeru presežati 50 °C
- Ventilator je opremljen z dodatnim priključkom za odvod zraka iz sosednjega prostora
- Ventilator je namenjen enemu odvodu zraka v eno samostojno odvodno cev
- Nastavljanje timerja zaupajte strokovnjaku

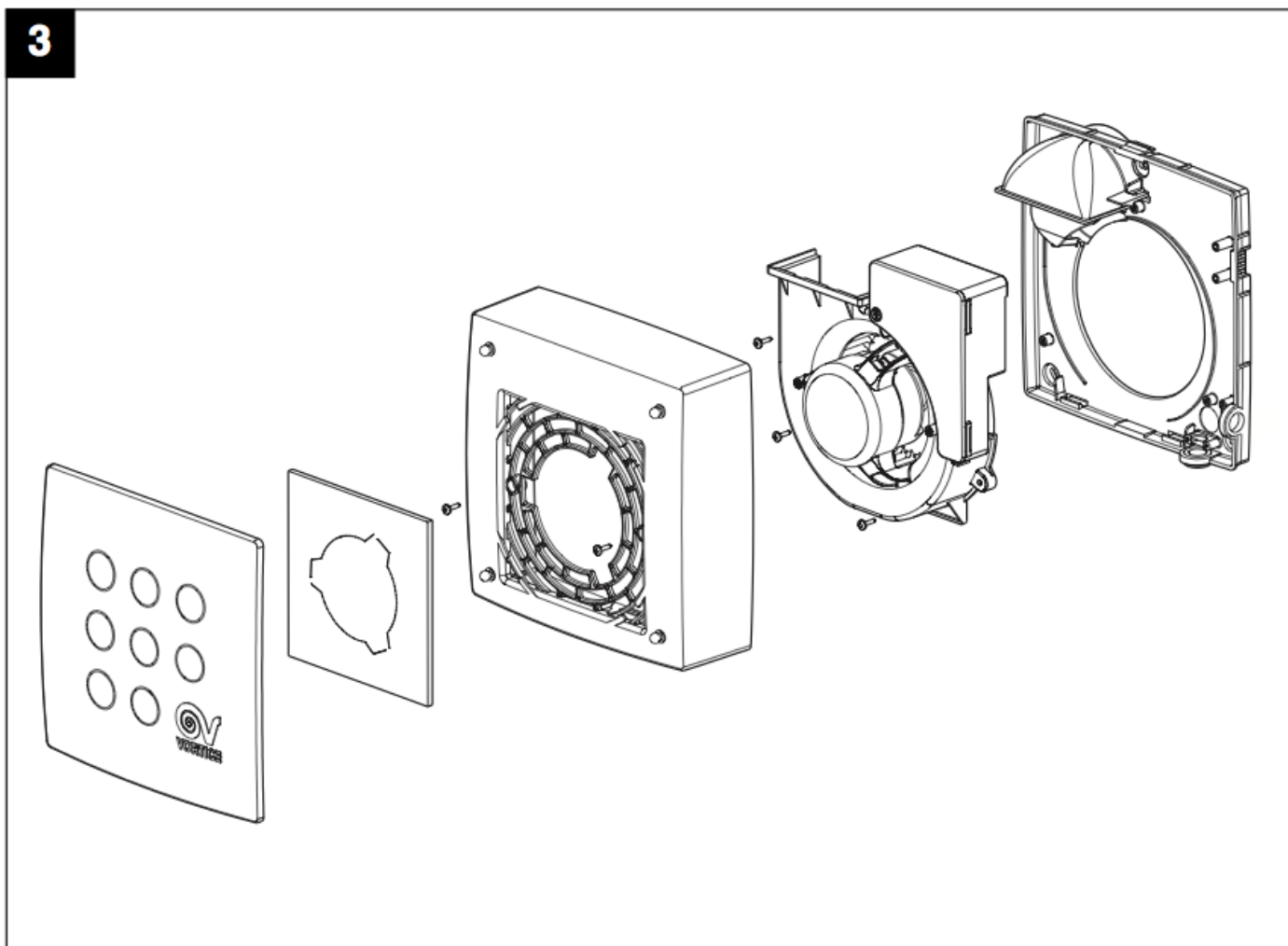
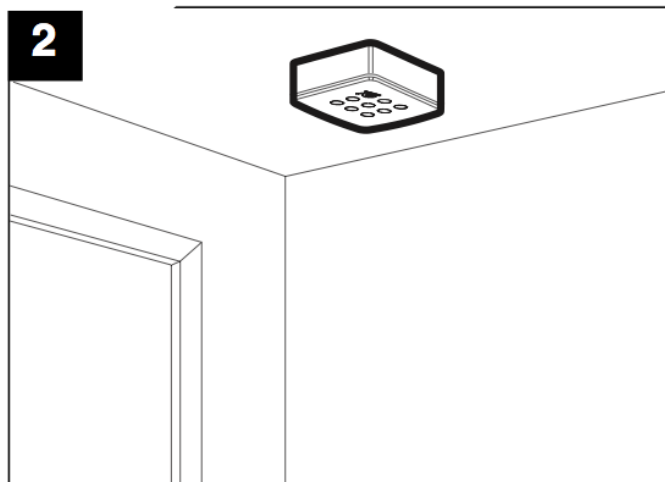
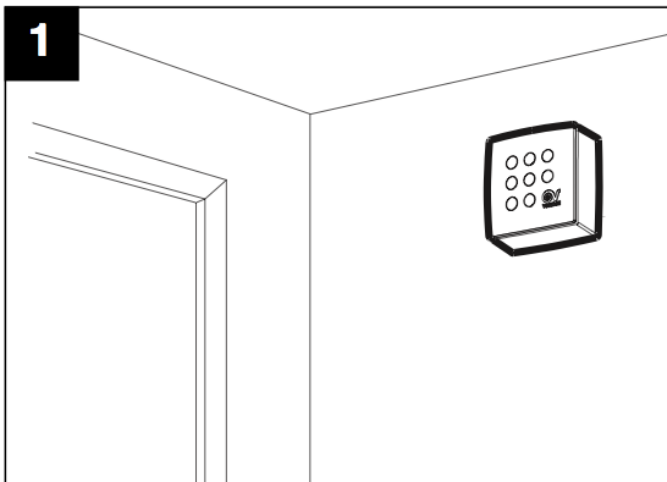
- Ventilator ima vgrajen mrežast filter, ki ga občasno očistite s stepanjem ali pranjem v mlačni vodi, preden ga vstavite nazaj, ga posušite.
- Zadovoljiv pretok zraka dosežemo, le če so rešetke in cevi proste in dokaj čiste.

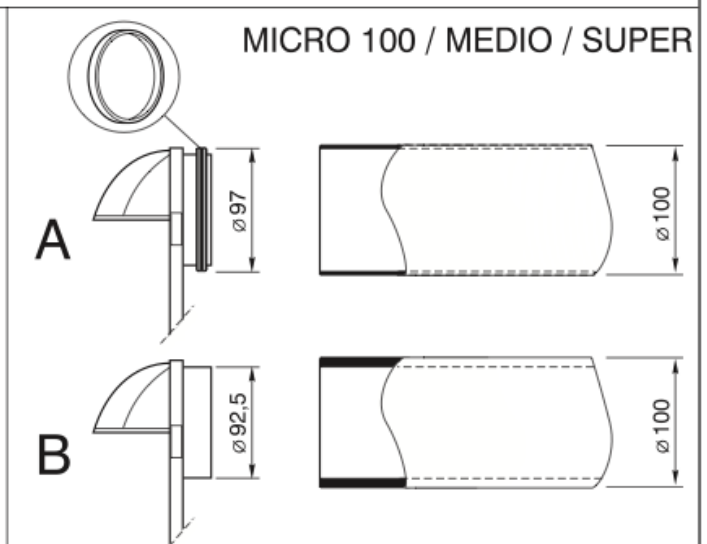
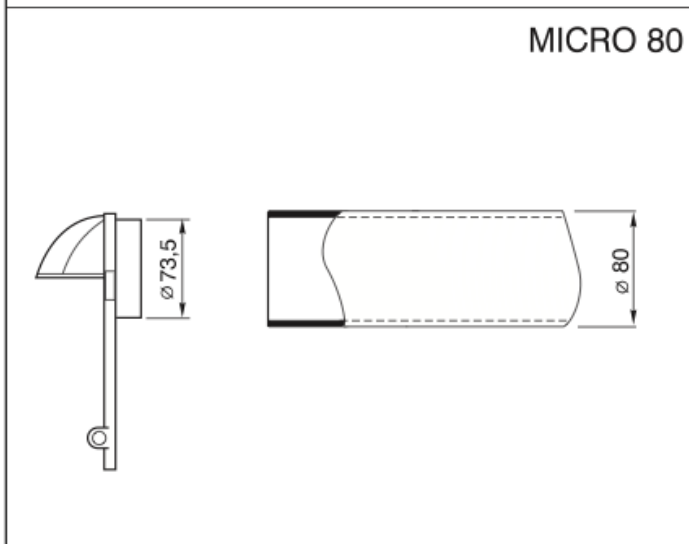
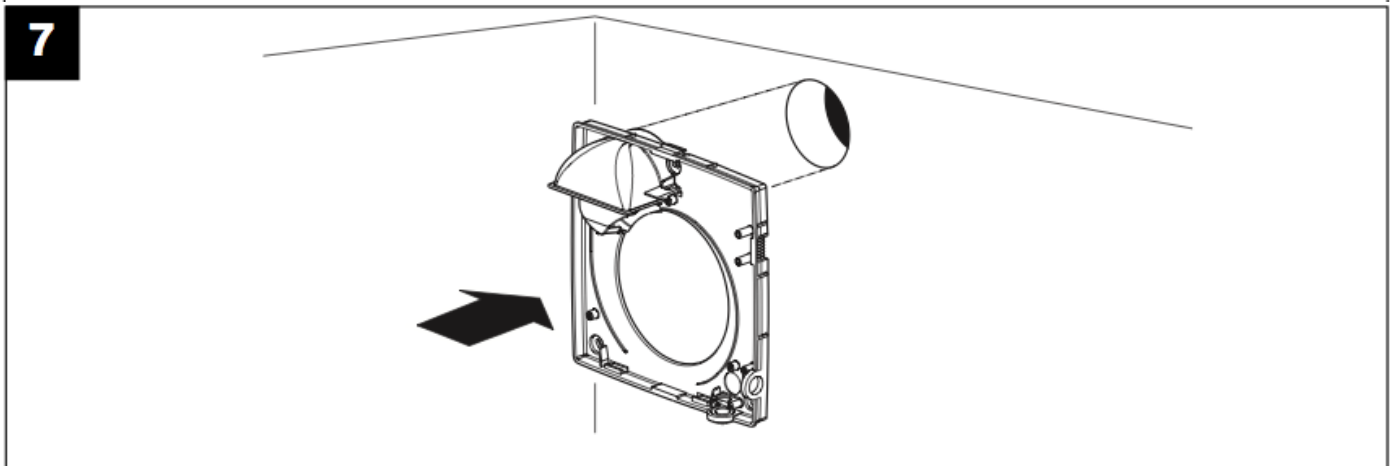
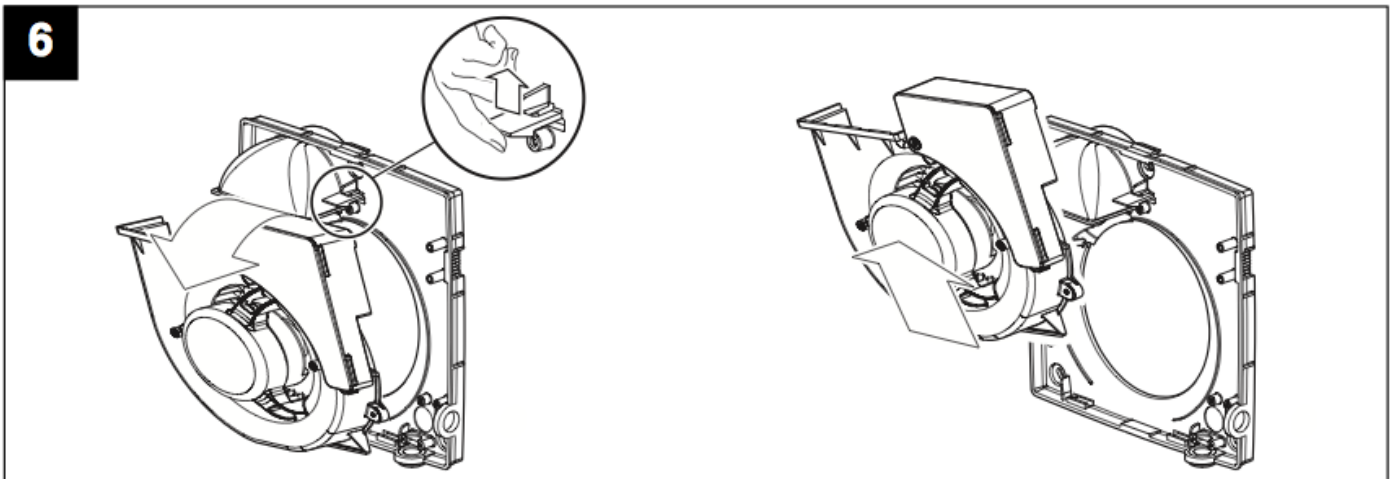
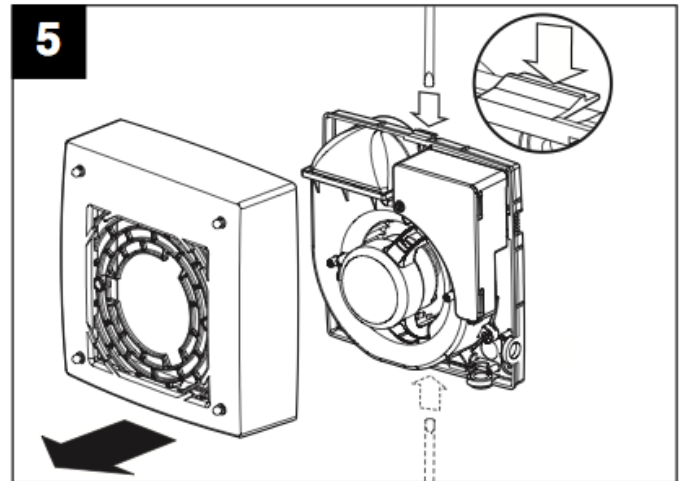
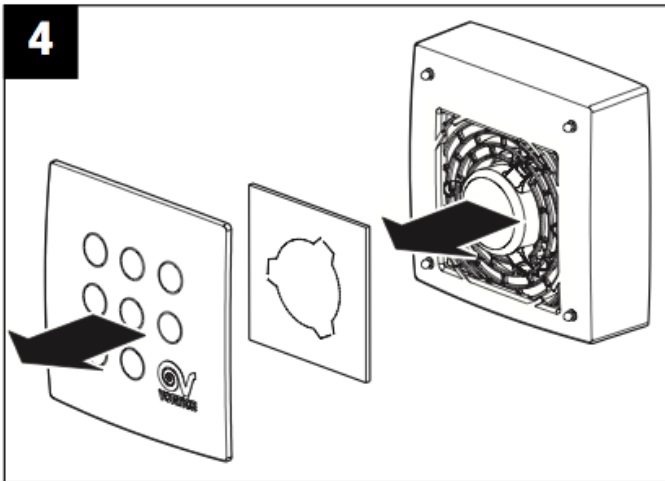
Modeli in uporaba

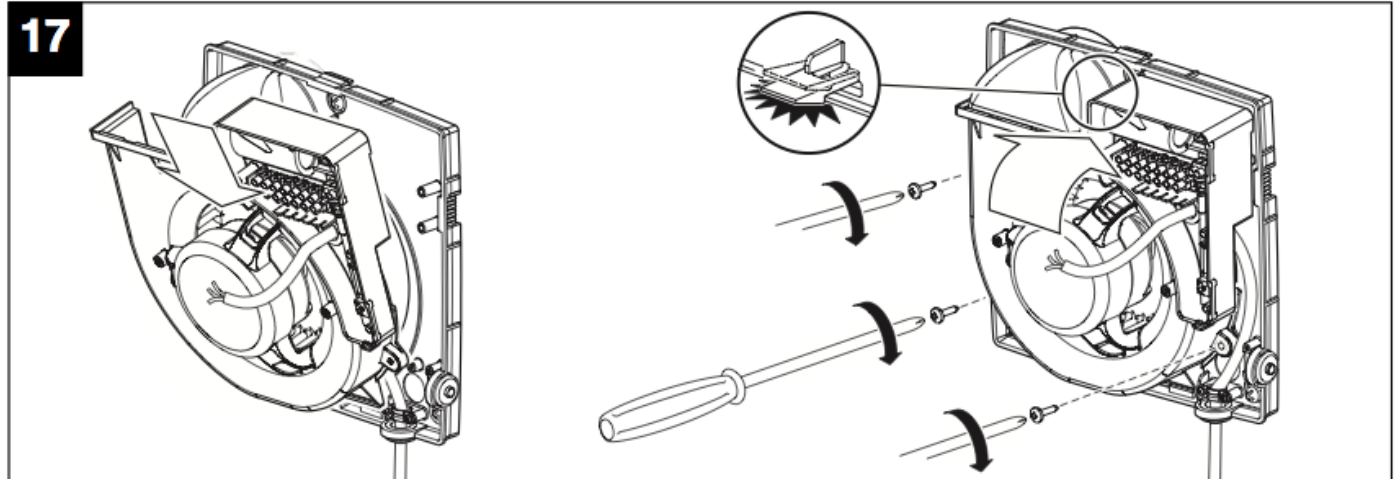
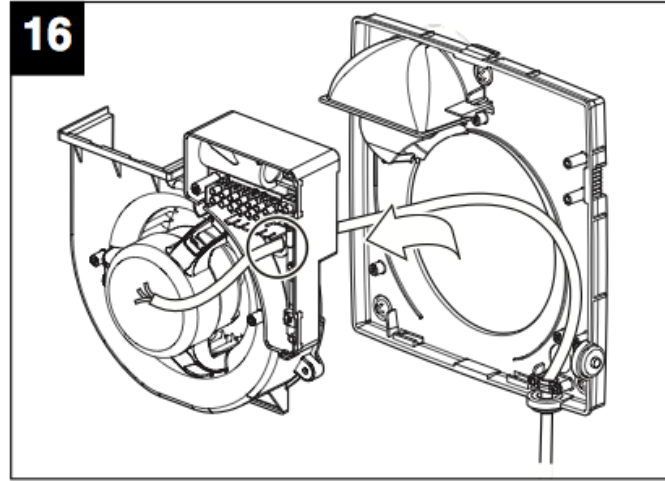
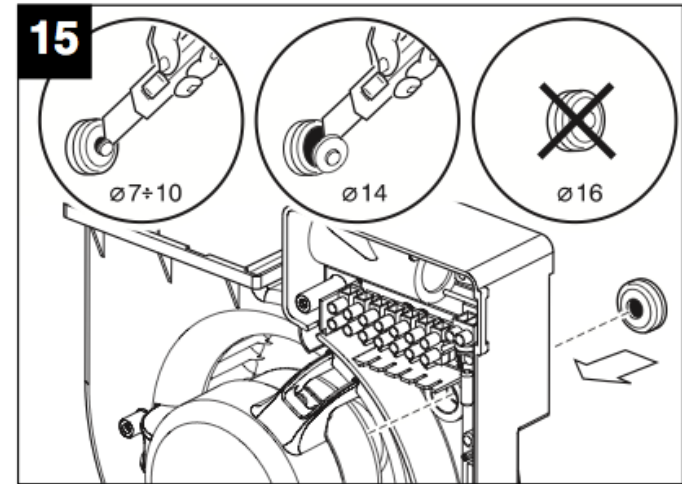
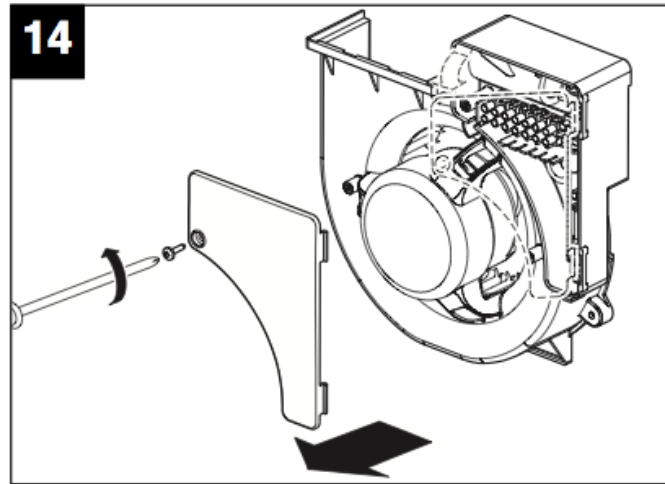
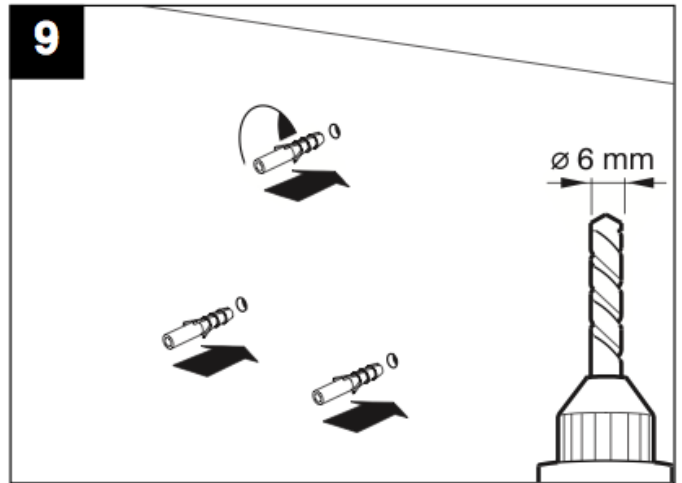
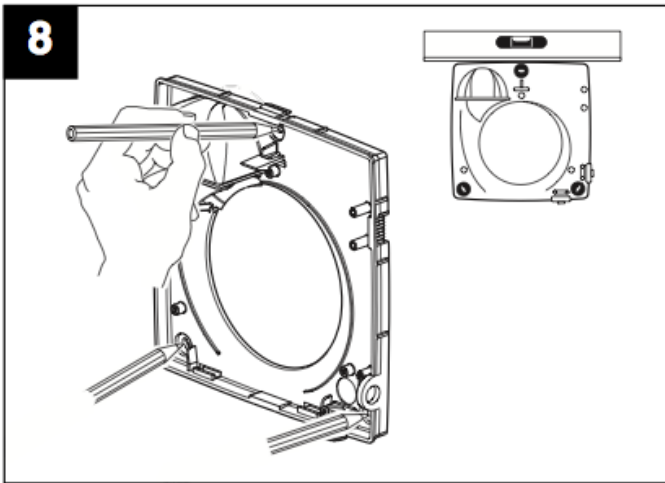
Osnovni model se vklaplja s pomočjo stikala v dveh hitrostih. (ni v obsegu dobave)

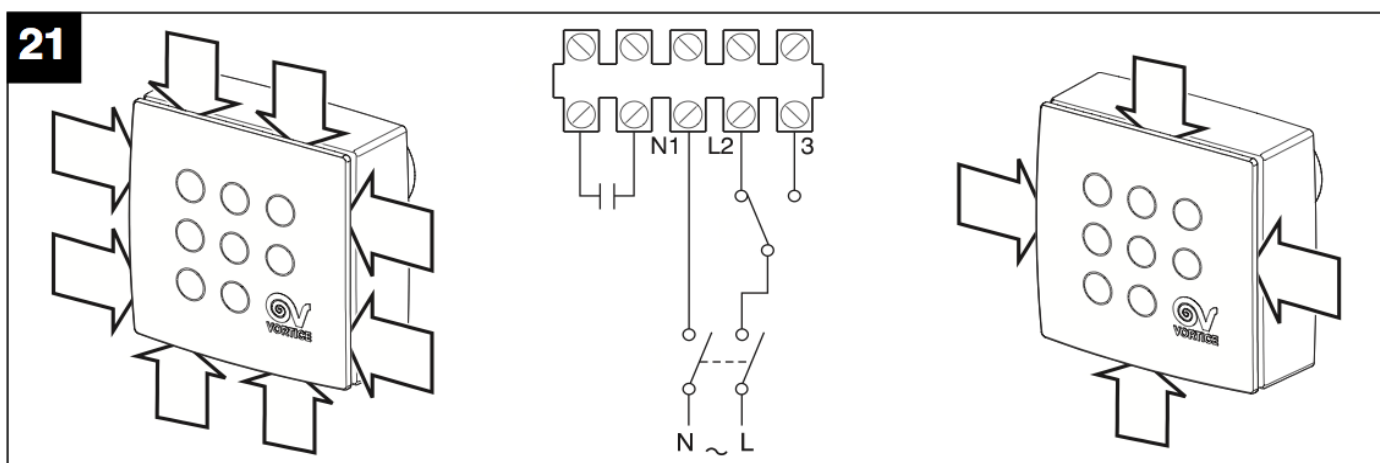
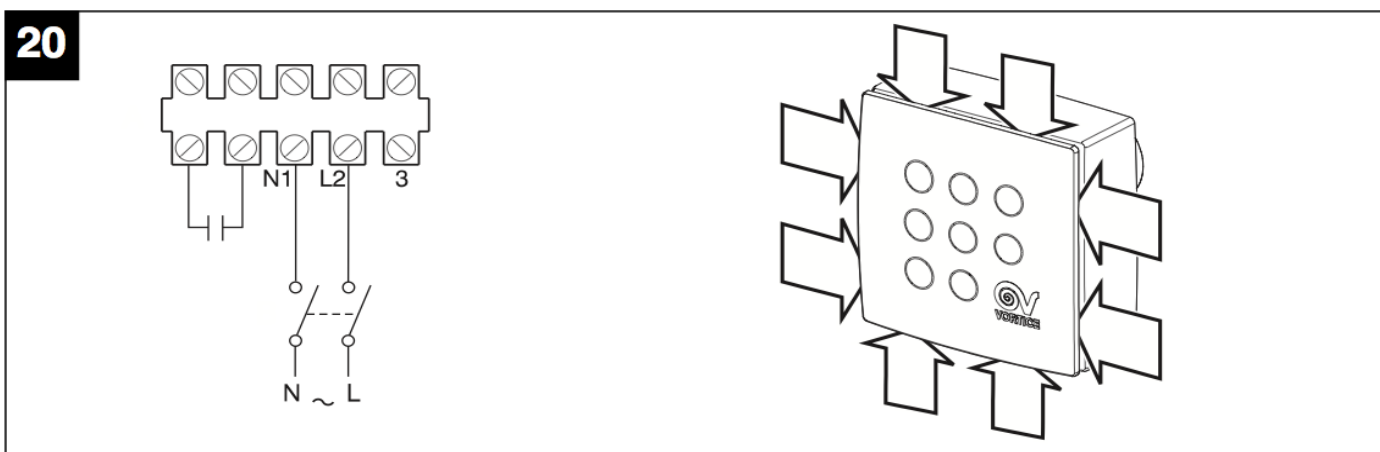
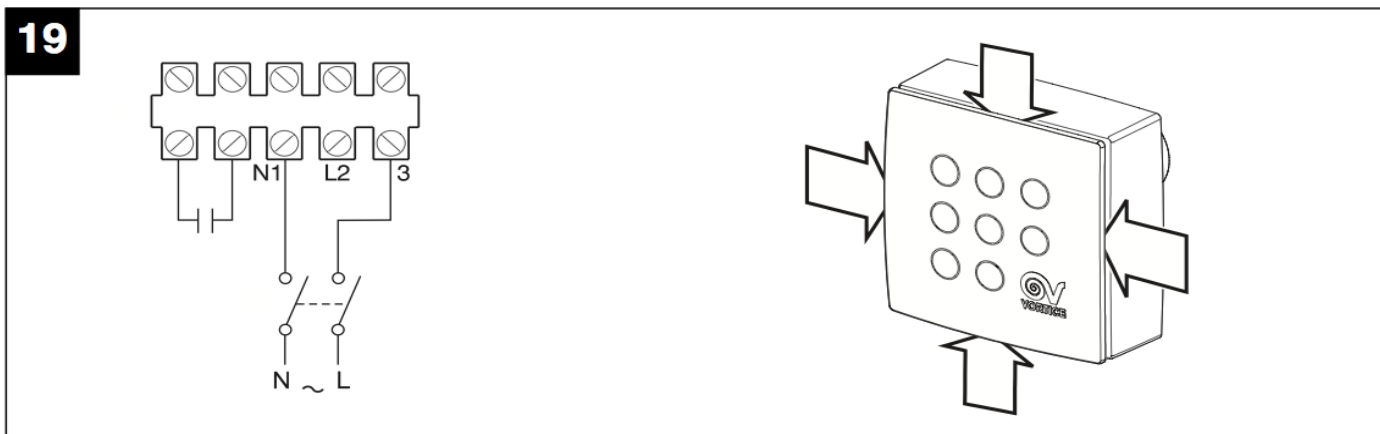
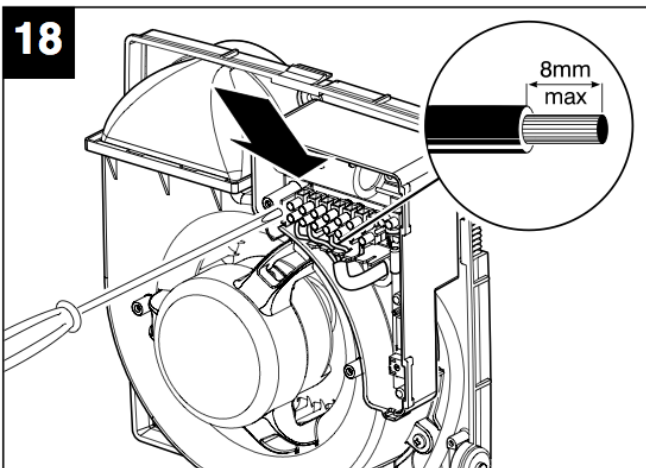
Model s timerjem vklapljamo s prižiganjem luči, ko pa luč ugasnemo obratuje še od 3-20 min (odvisno od nastavitve). Timer lahko s pomočjo dodatnega stikala povežemo na obe hitrosti.

Model T HCS ima vgrajen timer in higrostat za kontrolo vlage, ki vklopi ventilator, ko vlaga v prostoru preseže 65%.

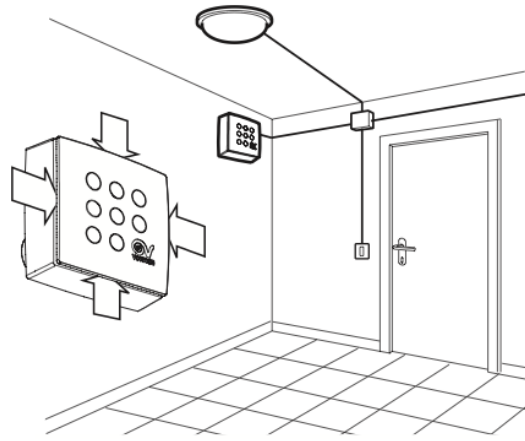
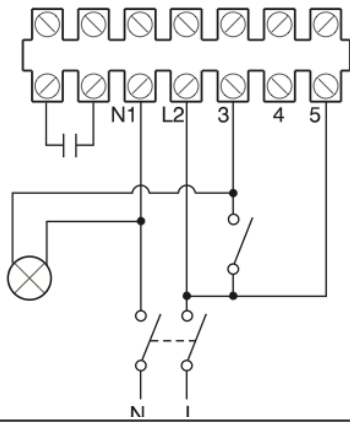




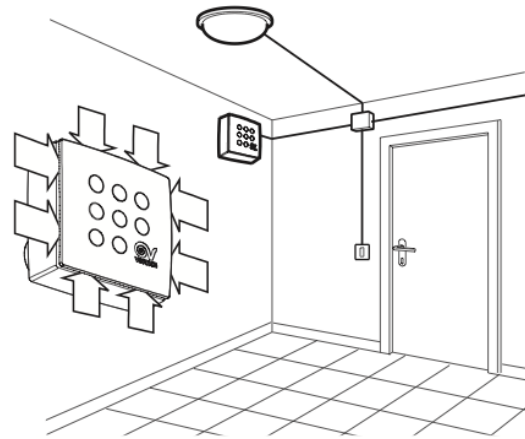
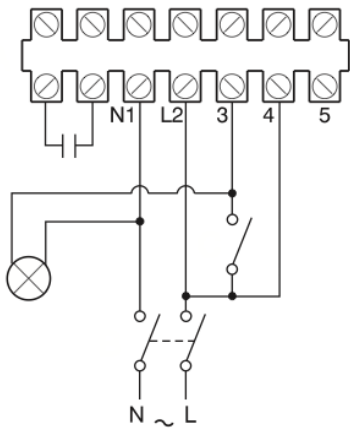




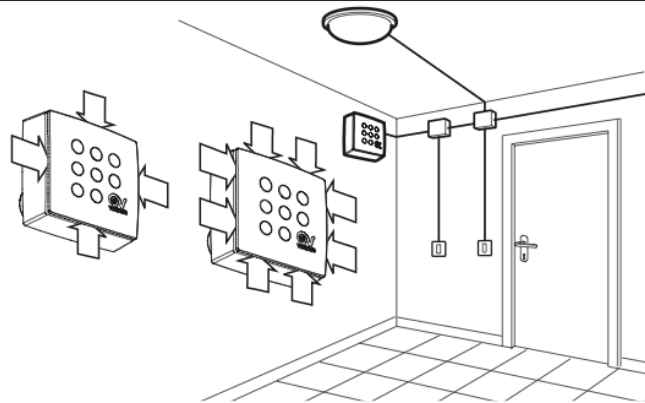
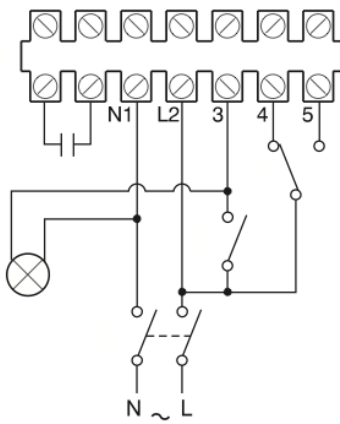
22



23

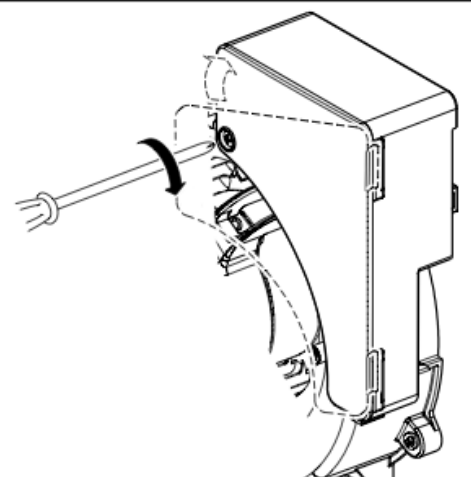
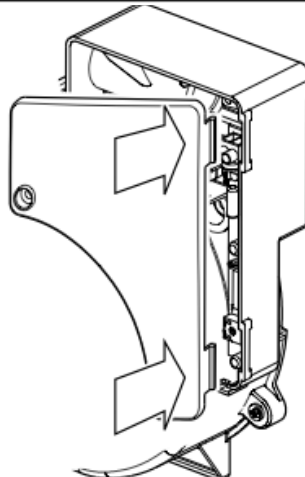
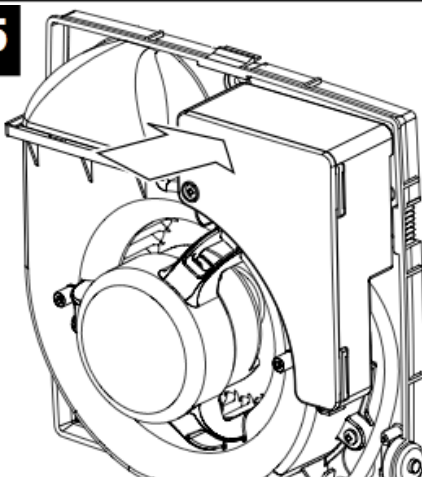


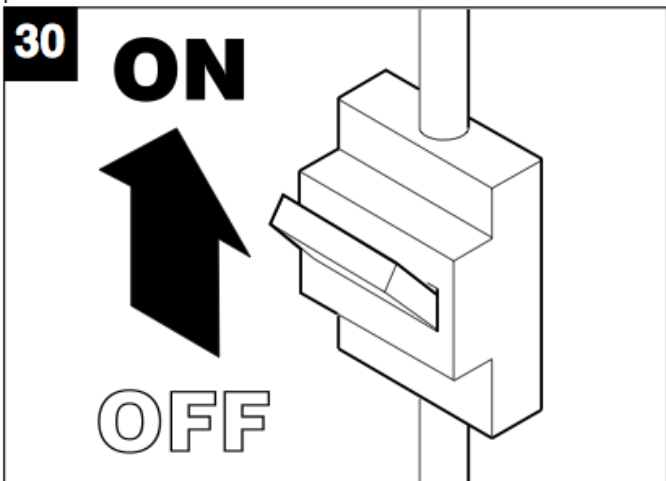
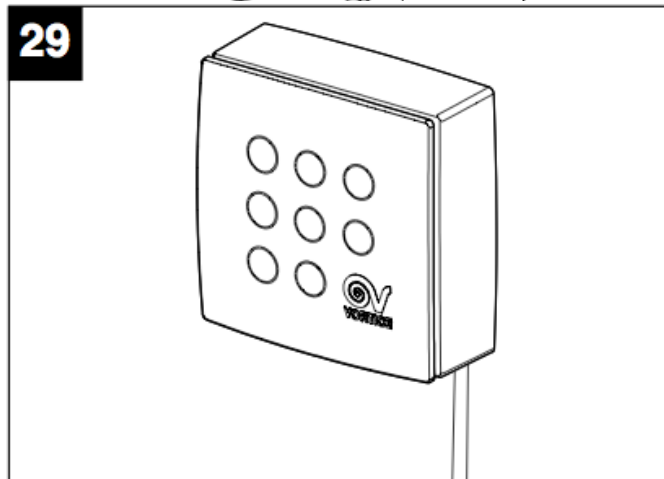
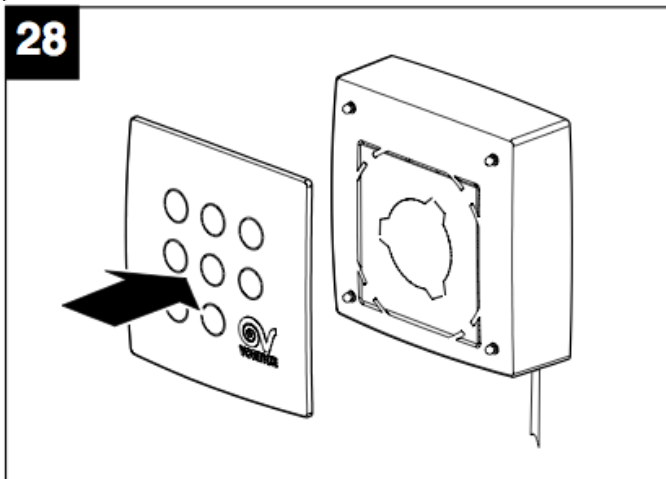
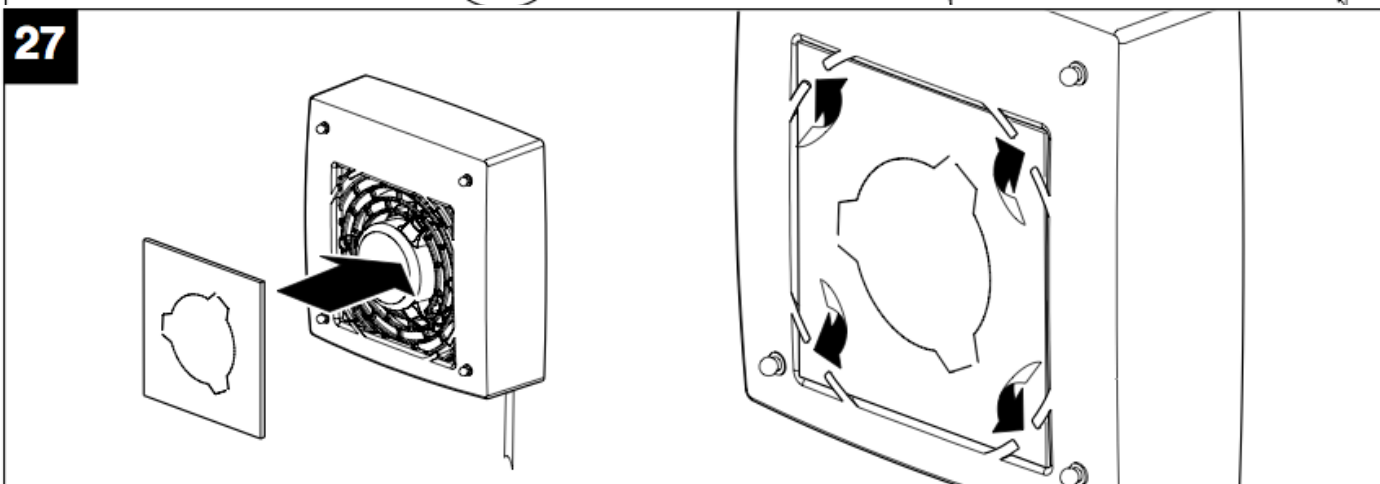
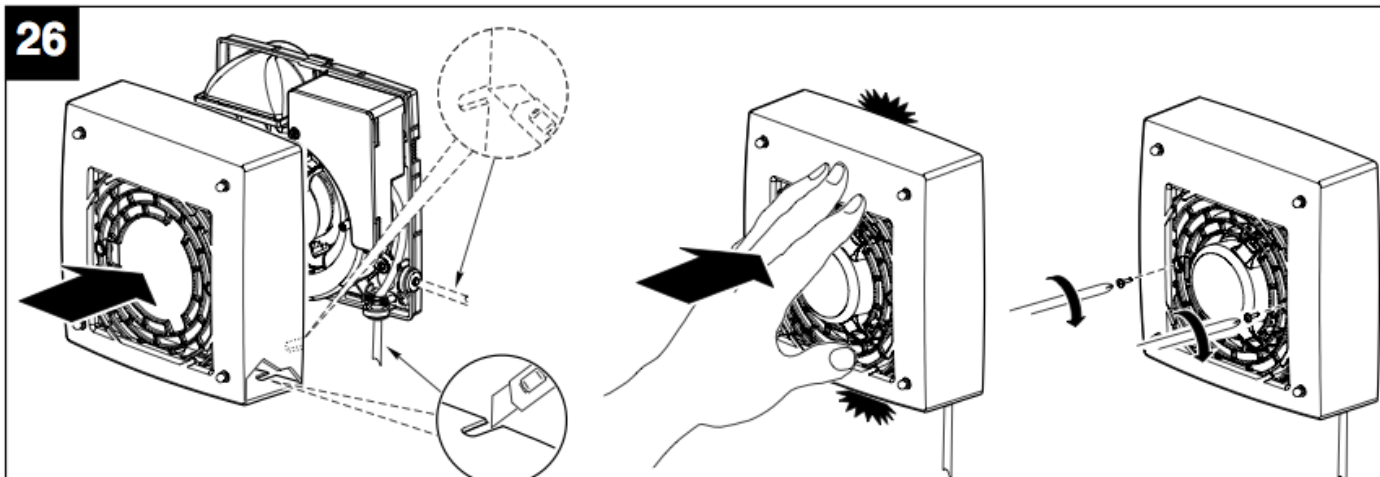
24



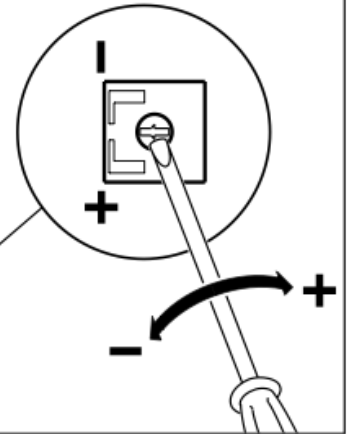
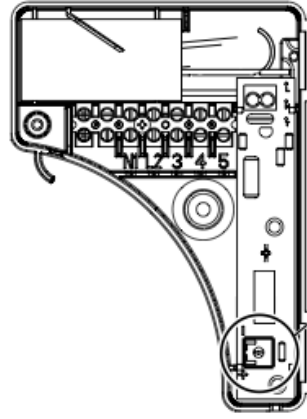
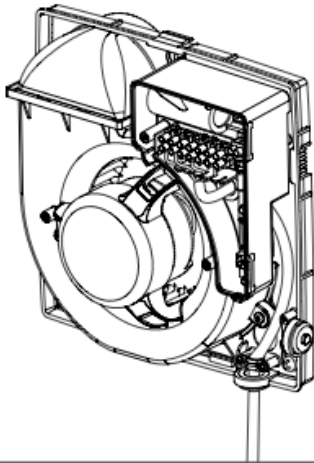
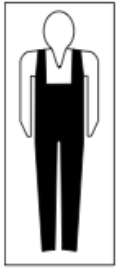
IN THE U.K. ALL ELECTRICAL SWITCHES MUST BE INSTALLED OUTSIDE THE BATHROOM

25

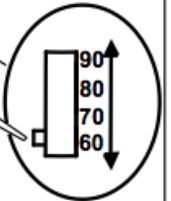
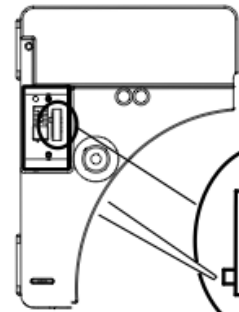
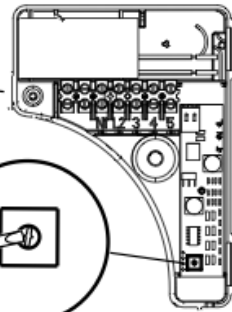
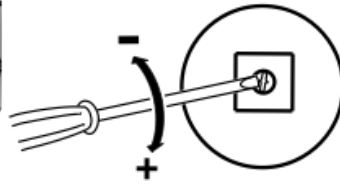
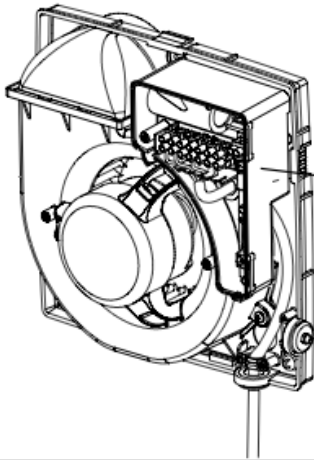




31



32

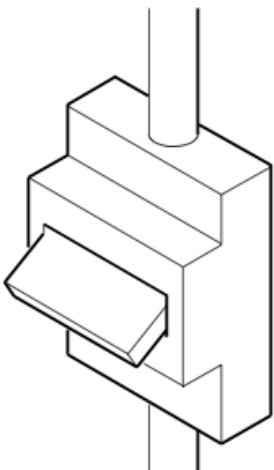


33

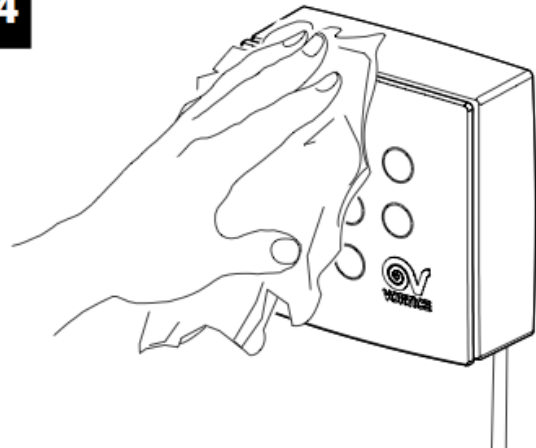
ON



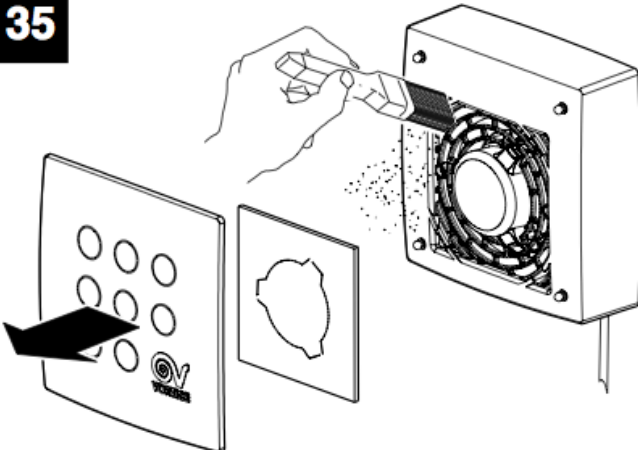
OFF



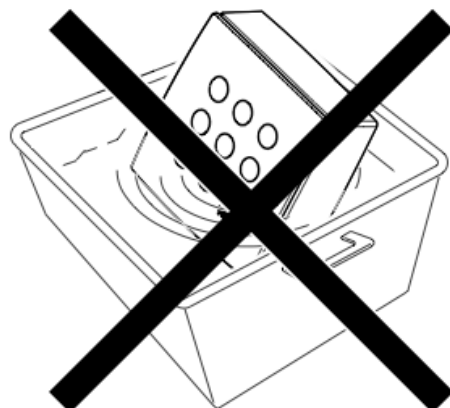
34



35



37



Izjava o skladnosti

VORTICE ELETTROSOCIALI S.p.A.
Strada Cerca, 2 -frazione di Zoate
20067 TRIBIANO (Milano) Italija

s polno odgovornostjo izjavljamo, da so spodaj navedeni izdelki

VORTICE QUADRO RANGE
vsi modeli

v skladu z naslednjimi direktivami, standardi in predpisi:

Nizkonapetostna direktiva (2014/35/EU)

Standardi

EN 60335 - 1 (2012)

EN 60335 - 2 - 80 (2015)

EN 62233 (2008)

EU direktiva o elektromagnetni združljivosti (2014/30/EU)

Standardi

EN 55014-1 (2006) + A1(2009) + A2(2011)

EN 55014-2 (1997) + A1(2001) + A2(2008)

EN 61000-3-2(2006) + A1(2009) + A2(2009)

EN 61000-3-3(2013)

EU direktiva o odpadni električni in elektronski opremi (OEEO) (2012/19/EU)

EU direktiva o omejevanju uporabe določenih nevarnih snovi v električni in elektronski opremi (2011/65/EU)

Uredba o okoljsko primerni zasnovi prezračevalnih enot (1253/2014/EU)

Uredba o označevanju stanovanjskih prezračevalnih enot z energijskimi nalepkami (1254/2014/EU)

Tribiano, 13.03.2017

zastopstvo za VORTICE v
Sloveniji

AGREGAT
d.o.o.
BABIČ Marko

prezračevanje
agregat 

Agreat d.o.o., Šentviška ulica 17, 1210 Ljubljana-Šentvid
F: 01 516 10 55, T: 01 516 10 56, GSM: 031 217 459
info@agreat.si, www.agreat.si