

NAVODILA ZA UPORABO

## ARIETT – kopalniški ventilator



prezračevanje   
**agregat**

Agregat d.o.o., Šentviška ulica 17, 1210 Ljubljana-Šentvid  
031 217 459, 01 516 10 56

[info@agregat.si](mailto:info@agregat.si), [www.agregat.si](http://www.agregat.si)

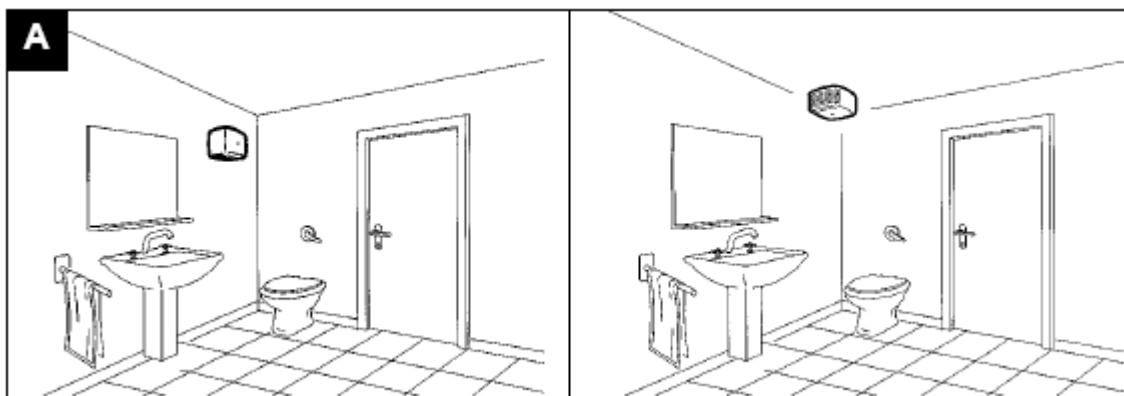
---

## Navodila za uporabo kopalniškega ventilatorja ARIETT

### OPIS IN DELOVANJE:

Centrifugalni ventilator je namenjen odvodu zraka iz majhnih, srednjih in večjih prostorov. Modeli z oznako LL imajo vgrajene motorje s krogličnimi ležaji, ki zagotavljajo najmanj 30.000 ur tihega, brezhibnega obratovanja. Vsi modeli so izdelani v stopnji zaščite IPX4 in so tako idealni za vgradnjo tudi v prostore z visoko vlago. Največja učinkovitost in življenjska doba sta zagotovljeni, če se naprava uporablja pravilno in v skladu s priloženimi navodili.

Ventilator je namenjen delovanju v 100 mm kanalu. Zaradi krogličnih ležajev zagotavlja do 30.000 ur delovanja. Ventilator je zaščiten pred vodnimi kapljami in oblikovan za neprekinjeno delovanje, predvsem v vlažnem okolju.



**OPOZORILO:** Ta simbol označuje napotke, ki jih moramo upoštevati, da se izognemo povzročanju škode uporabniku.

Naprava se ne sme uporabljati v druge namene, razen tistih navedenih v tem priročniku.

Ko ste napravo vzeli iz embalaže, najprej preverite vizualno brezhibnost. V primeru dvoma se takoj obrnite na strokovno osebo prodajalca ali na pooblaščenega zastopnika podjetja Vortice. Ne puščajte delov embalaže na dosegu otrok ali nemočnih oseb.

Uporaba katerekoli električne naprave zahteva upoštevanje nekaterih osnovnih pravil, med njimi:

- Ne dotikaj se naprave z vlažnimi ali celo mokrimi rokami.
- Ne dotikajte se naprave bosi.
- Naprave naj ne uporabljajo otroci ali nemočni.

Kadar naprave dalj časa ne boste uporabljali, jo izključite iz omrežja in shranite izven dosega otrok ali nemočnih oseb.

Naprave ne uporabljajte v bližini vnetljivih snovi (alkohol, insekticidi, bencin, itd.).

Naprava ni namenjena igranju, zato ne puščajte otrok nenadzorovanih.



**PREVIDNOST:** Ta simbol označuje napotke, ki jih moramo upoštevati, da se izognemo povzročanju škode na napravi.

Prepovedano je vršiti kakršnokoli predelavo naprave.

Naprava ne sme biti izpostavljena vremenskim vplivom (dež, sonce ...).

Napravo redno preverjajte in se v primeru napake takoj obrnite na pooblaščen servis.

V primeru, da naprava ne deluje pravilno ali je v okvari, se takoj obrnite na pooblaščen servis in, če je potrebno popravilo zahtevajte originalne rezervne dele Vortice.

Ne prekrivajte rešetk (dovodno oz. odvodno) zaradi optimalnega pretoka zraka.

V primeru mehanske poškodbe, zaradi padca ali udarca, naj napravo preveri strokovna oseba.

Montažo naprave sme izvesti samo strokovna oseba.

Električni priključek, na katerega je priklopljen ventilator, mora biti v skladu z veljavnimi predpisi.

Naprava ima dvojno izolacijo, zato ne potrebuje ozemljitve. Napravo priključite na omrežni priključek, ki mora odgovarjati moči naprave. V nasprotnem primeru poiščite električarja za vse potrebne predelave.

Priključek na električno omrežje izvedite preko dvopolnega stikala z razmakom med kontakti najmanj 3mm.

Naprava ne sme biti izpostavljena več kot 95% vlažnosti v prostoru.

Zagotavljanje ustreznega dovoda zraka v prostor jamči pravilno delovanje naprave. Če se v istem prostoru nahaja tudi plinski grelnik vode, peč za ogrevanje, ipd., mora dovod zraka zagotavljati tudi pravilno izogorevanje v teh napravah.

Naprave ne moremo uporabljati za nadzorovanje vklopa vodnih grelcev, sobnih grelcev, itd. in ne sme biti priključena na sisteme cevi z vročim zrakom, ki so vezane na druge naprave.

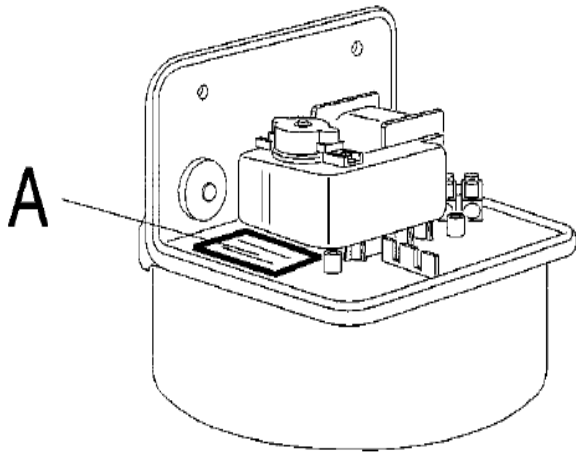
Rešetke naprave ne smejo biti obremenjene, da zagotavljajo optimalen pretok zraka.

Nekaj sekund po vklopu luči se naprava avtomatično vklopi in izklopi po nekaj sekundah, ko se luč ugasne.

Pri modelih s timerjem pazite, da vlaga ne pride do elektronskega sklopa.

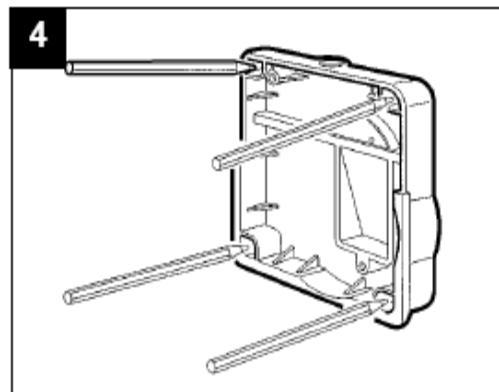
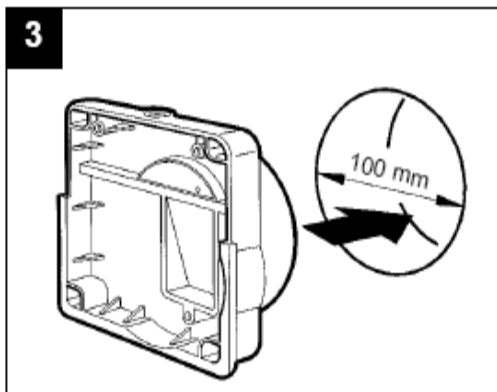
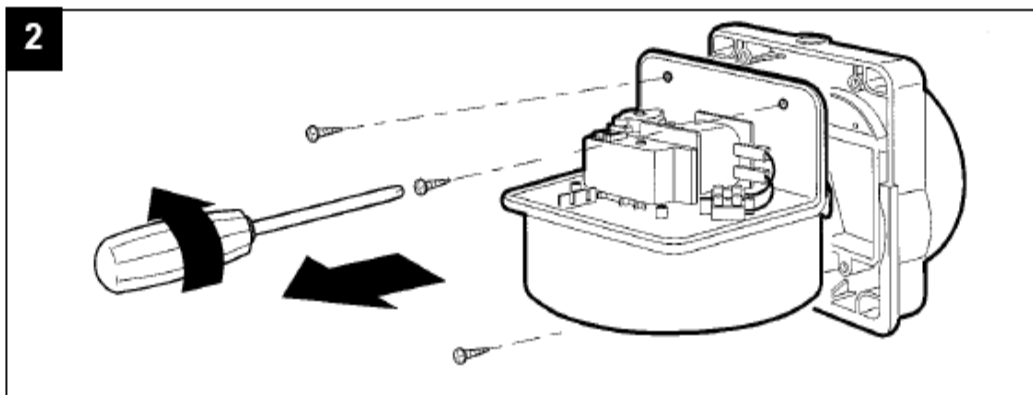
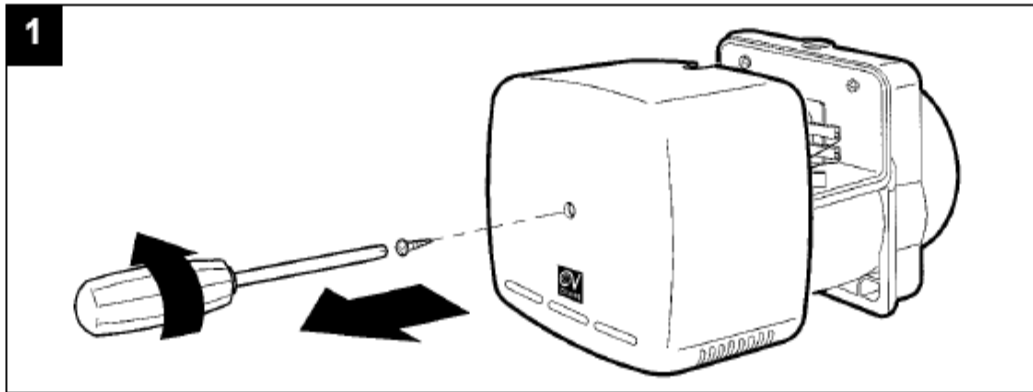
Minimalna nastavitev timerja je 3 minute. Je pa možna tudi nastavitev med 3 in 20 minut.

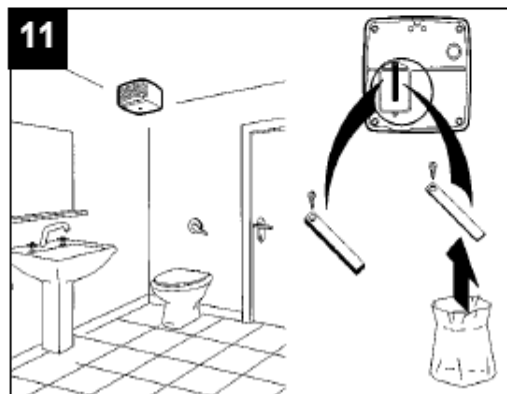
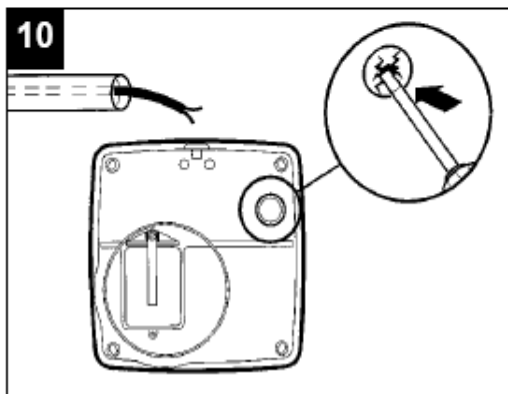
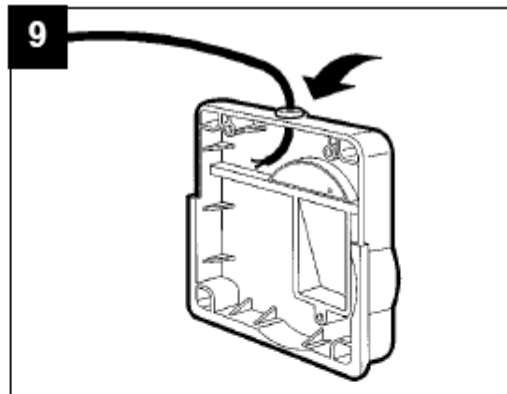
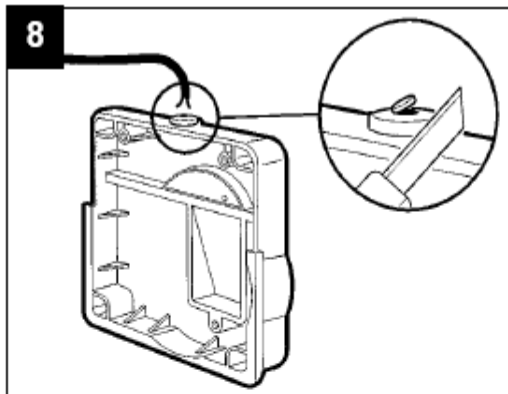
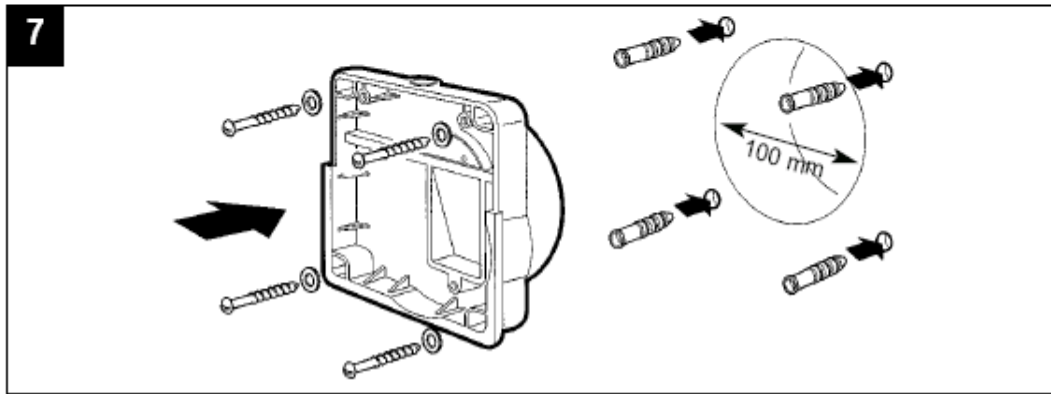
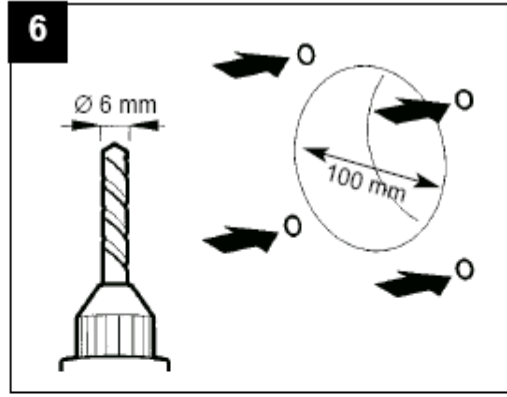
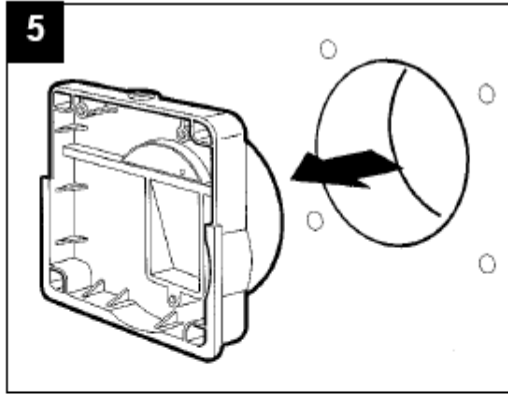
Med steno, na katero je naprava nameščena in ventilatorjem mora biti vstavljen vmesnik, ki nadomesti kakršne koli razlike med površinama.

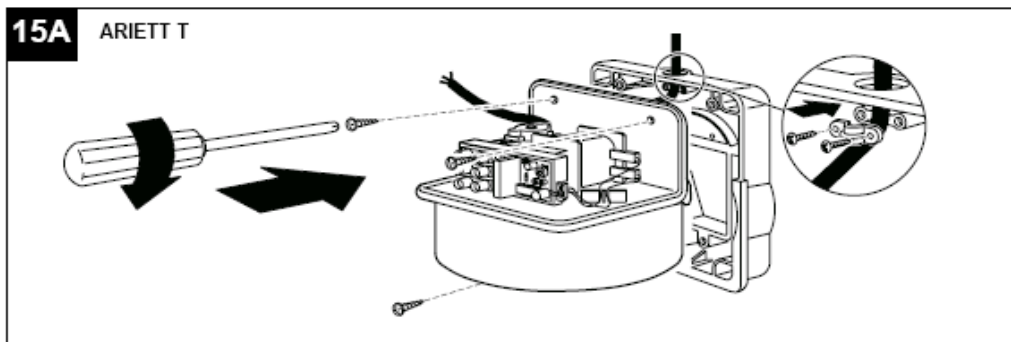
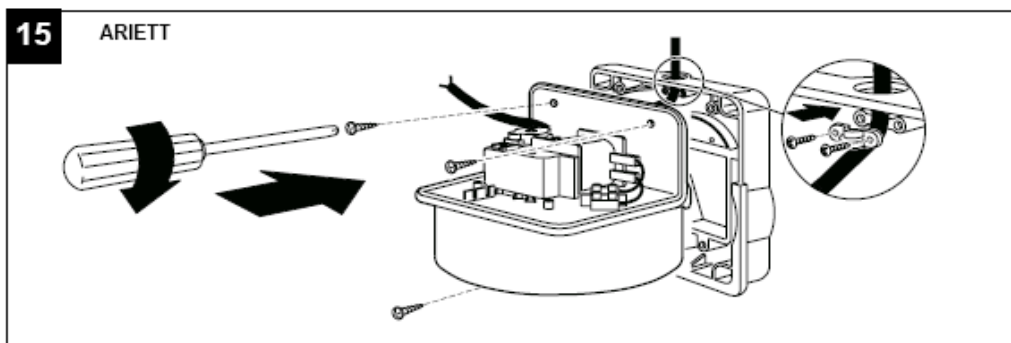
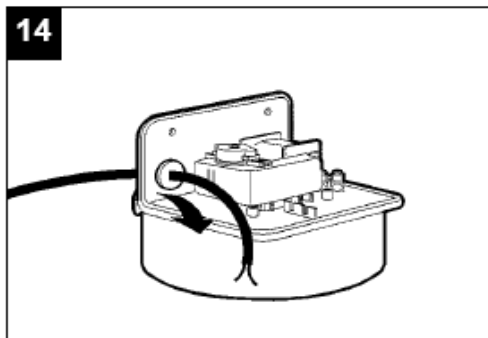
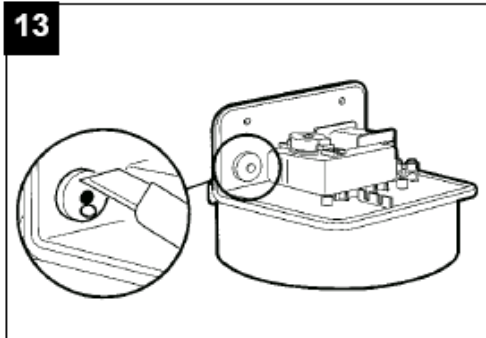
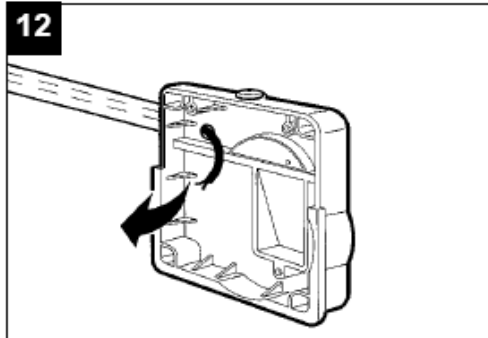


Podatki o viru energije se morajo ujemati z električnimi podatki na imenski ploščici A.

## MONTAŽA:







16



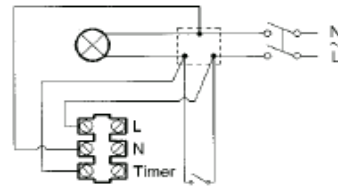
ARIETT



16A



ARIETT T

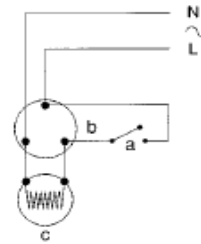


17



- a) Light switch
- b) Ceiling rose
- c) Light fitting

FOR U.K. ONLY

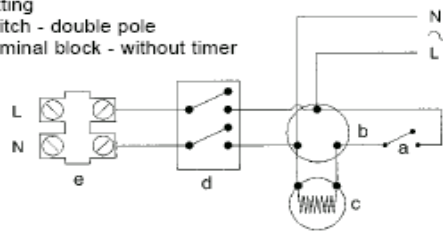


17A

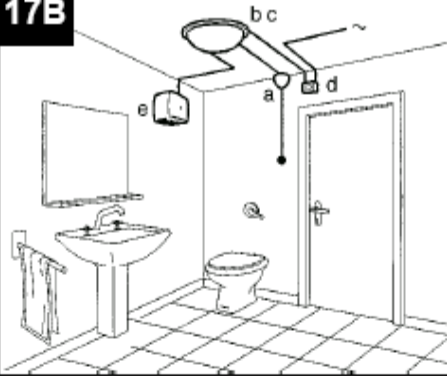


- a) Light switch
- b) Ceiling rose
- c) Light fitting
- d) Fan switch - double pole
- e) Fan terminal block - without timer

FOR U.K. ONLY

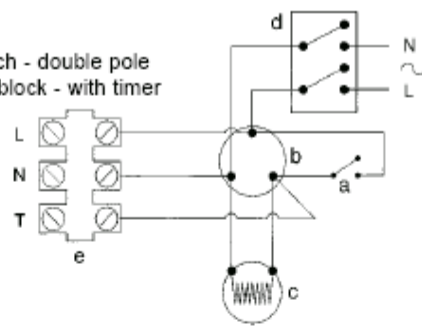


17B

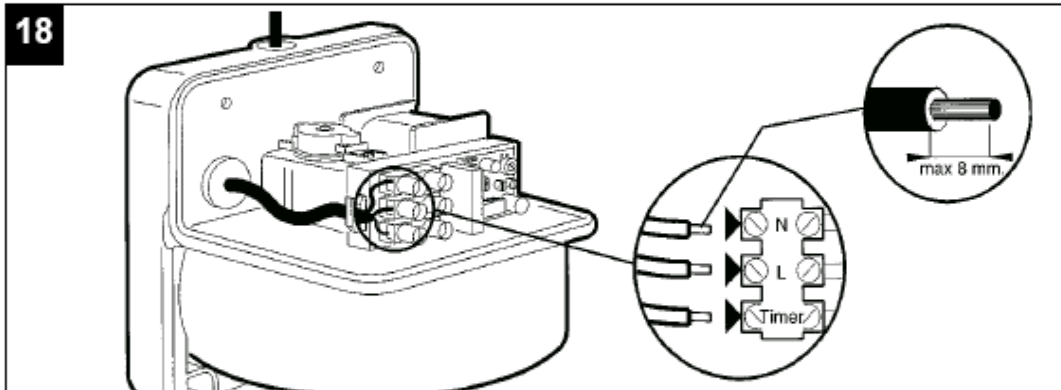


- a) Light switch
- b) Ceiling rose
- c) Light fitting
- d) Isolation switch - double pole
- e) Fan terminal block - with timer

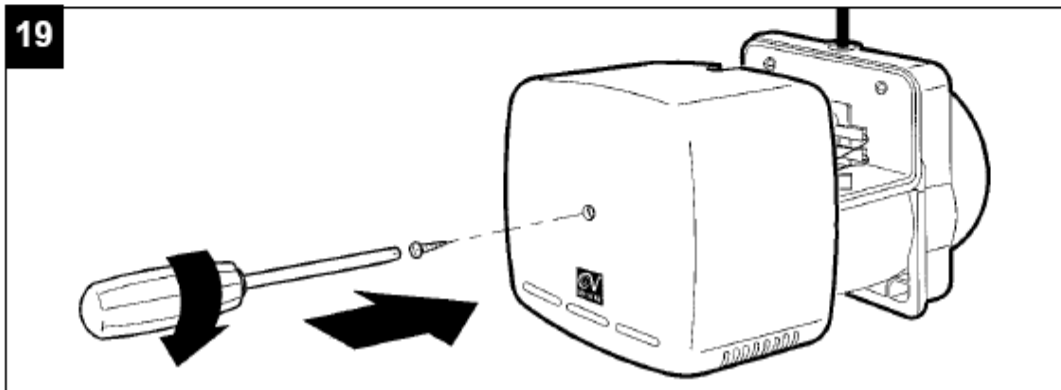
FOR U.K. ONLY



18

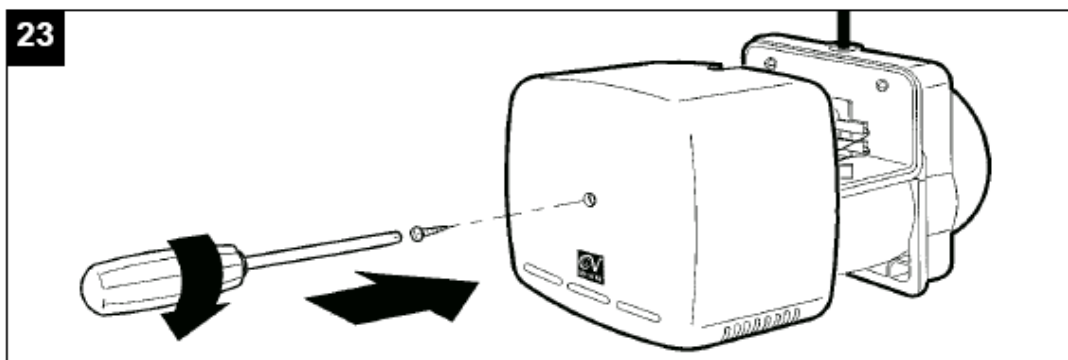
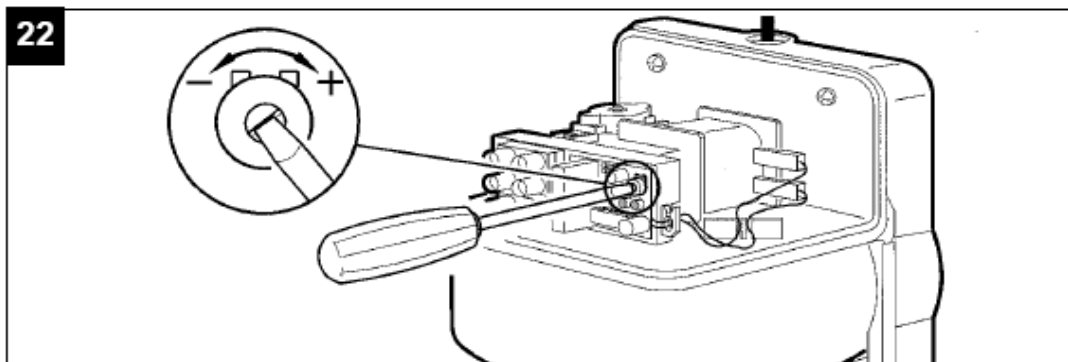
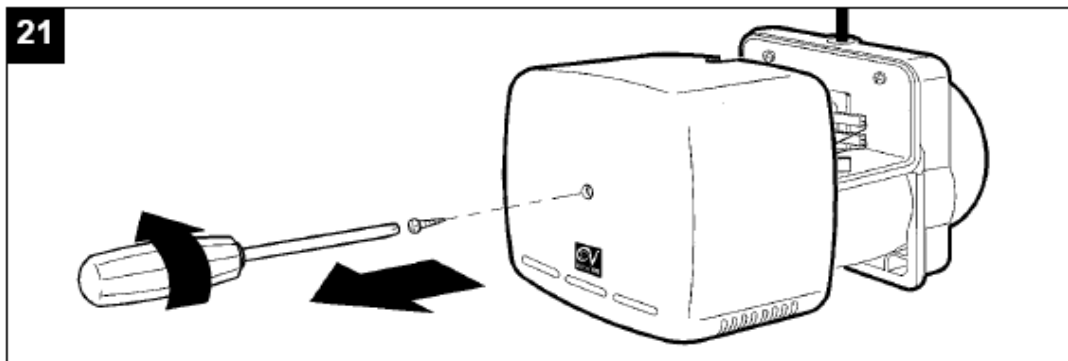
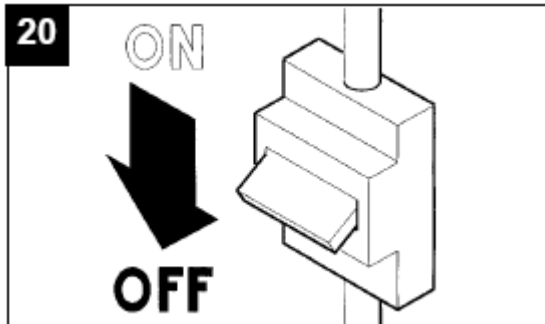


19



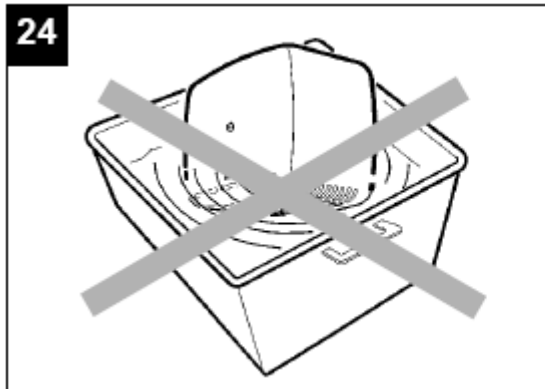


**NASTAVITEV TIMERJA:**

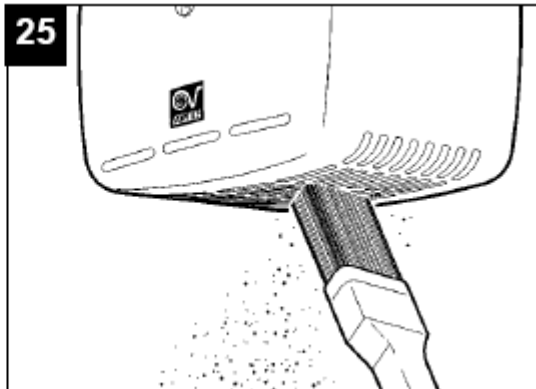


## VZDRŽEVANJE / ČIŠČENJE:

24



25



Očistite ohišje in vetrnico z majhno ščetko namočeno v raztopino vode in nevtralnega detergenta.  
Ne potaplajte nosilca motorja v vodo.

## PROBLEMI IN REŠITVE:

NAPAKA	MOŽEN VZROK	POPRAVILO
Ne deluje	Ni napetosti.	Preveri stikalo. Neprava električna povezava. Preveri varovalke.
Naprava ne deluje pravilno.	Pokvarjen električni tokokrog.	Preveri kontakte.
Premajhno odsesavanje.	Moč naprave je premajhna.	Nadomesti napravo z močnejšim Vortice proizvodom ali vgradi še eno napravo.
	Ovira na sesalni ali izpušni strani.	Očisti ali odstrani oviro.

# Izjava o skladnosti

VORTICE ELETTROSOCIALI S.p.A.  
Strada Cerca, 2 -frazione di Zoate  
20067 TRIBIANO (Milano) Italija

s polno odgovornostjo izjavljamo da so spodaj navedeni izdelki

**GOSPODINJSKI VENTILATORJI**

v skladu z naslednjimi predpisi in standardi:

## Odredba o nizki napetosti

**2006 / 95 / CE z dne 12. 12. 2006**

Standardi

**EN 60335 - 1 (2002) + A11 (2004) + A1 (2004) + A12 (2006) + A2 (2006) + A13 (2008)**

**EN 60335 - 2 - 80 (2003) + A1 (2004) + A2 (2009)**

**EN 62233 (2008)**

## Odredba o elektromagnetni skladnosti

**2004 / 108 / CE z dne 15. 12. 2004**

Standardi

**EN 55014 - 1 (2006) + A1 (2009)**

**EN 55014 - 2 (1997) + A1 (2001) + A2 (2008)**

**EN 61000 - 3 - 2 (2006) + A1 (2009)**

**EN 61000 - 3 - 3 (2008)**

Tribiano, 06. 03. 2012

zastopstvo za VORTICE v Sloveniji

AGREGAT d.o.o.  
BABIČ Marko