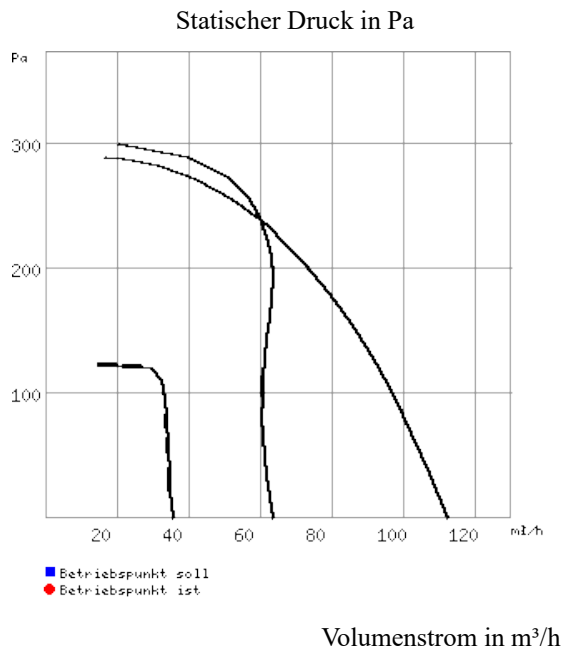


Artikel: 6413 ELS EC 100/60/35 P

Bild



Kennliniengrafik



Eigenschaften

Artikelnummer	6413 - 001
Artikeltype	ELS EC 100/60/35 P
Artikelbezeichnung	Ventilatoreinsatz mit Fassade Präsenzmelder, Nachl.,3 Stufen V=100/60/35 cbm/h
Ist Druck	statisch
Ist Volumen	
Max. Volumen	100 m³/h
Drehzahl	1800 / 1080 min-1
Strom unregelt	0.11 / 0.05 A
Anlaufstrom unregelt	
Leistung	15 / 6 W
Spannung	230 V / 1 ph / 50 / 60 Hz
Max. Temperatur	
Anschlußschemanr.	1182
Gewicht	1.95 kg
Lieferzeit	Auf Anfrage
Geräuschangaben:	
Luftgeräusch	43 in 1 m
Gehäuseabstrahlung	
Schallspektrum Hz	Ges. 125 250 500 1k 2k 4k 8k
Lwa Saugseite dB(A)	51 0 0 0 0 0 0 0
Lwa Druckseite dB(A)	0 0 0 0 0 0 0 0
Lwa Abstrahlung dB(A)	0 0 0 0 0 0 0 0

Beschreibung

ELS EC 100/60/35 P

Ventilatoreinsatz mit Fassade

Präsenzmelder, Nachl., 3 Stufen

V=100/60/35 cbm/h

Ventilatoreinsatz mit Innenfassade, Präsenzmelder und 100/60/35 m³/h Volumenstrom. Alle Leistungsstufen mit einstellbarer Einschaltverzögerung von 0, 45 Sec. und Nachlaufzeit von 6, 10, 15, 21 Min. Große Leistungsstufe zusätzlich mit Intervallbetrieb von 0, 8, 12, 24 Std..

Spiralgehäuse mit aerodynamisch optimiertem Radial-Laufrad für hohe Druckleistung. Dabei beeindruckend leise dank *ultraSilence* Technologie.

Werkzeuglose Einschubmontage unter gleichzeitigem elektrischem Kontaktschluss der Steckkupplung.





Umweltschonender, wirtschaftlicher und energiesparender Motor dank neuer EC Antriebstechnologie.

Flache, einzigartige Fassade - mehrfach Design prämiert - aus hochwertigem Kunststoff, alpinweiß.

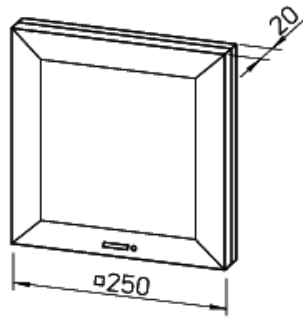
Serienmäßig mit Dauerfilter und optischer Filterreinigungsanzeige.

Zubehör

Bild	Art.-Nr.	Type	Beschreibung	WG
	8190	ELF-ELS	Ersatz-Luftfilter zu ELS-V Dauerfilter waschbar 1 Satz = 2 Stück	A
	557	ELF-ZS / ELF-ZA	Ersatz-Luftfilter zu Zweit- raum-Absaugeinheit ELS-ZA/ZS 1 Satz = 5 Stück	A
	8193	ELS-AGR	Ausgleichsrahmen zu UP-Gehäuse	B
	8185	ELS-ARS	Umbauset für Ausblas rück- seitig, zu ELS-GU/-GUBA. Umlenkstück und Nieten	B
	8127	ELS-GAP	Aufputzgehäuse	B
	8128	ELS-GAPB	Aufputzgehäuse mit Brandschutzabsperriklappe K90	B
	8111	ELS-GU	Unterputzgehäuse universal ohne Brandschutz	B
Zusatzteil zu Artikel 8111:				
	7328	ELS-APASA	Aufputz-Adapter mit seitlichem Abgang für ELS-GU und ELS-GUBA	B
	8112	ELS-GUB	UP-Gehäuse mit Brandschutzab- sperrklappe u. ummantelung K90	B
	8114	ELS-GUBA	UP-Gehäuse mit Brandschutzab- sperrklappe K90	B
Zusatzteil zu Artikel 8114:				
	7328	ELS-APASA	Aufputz-Adapter mit seitlichem Abgang für ELS-GU und ELS-GUBA	B
	8113	ELS-GUBR	UP-Gehäuse mit Brandschutzab- sperrklappe u -ummantelung K90 Ausblas rückseitig	B
	8116	ELS-GUBRZL	UP-Gehäuse mit Brandschutzab- sperrklappe u -ummantelung K90 Zweitr. links, Ausbl. rückstg.	B
	8118	ELS-GUBRZR	UP-Gehäuse mit Brandschutzab- sperrklappe u.-ummantelung K90 Zweitr. rechts, Ausbl. rückstg	B
	8115	ELS-GUBZL	UP-Gehäuse mit Brandschutzab- sperrklappe u.-ummantelung K90 Zweitraumanschluß links	B
	8117	ELS-GUBZR	UP-Gehäuse mit Brandschutzab- sperrklappe u.-ummantelung K90 Zweitraumanschluß rechts	B
	8188	ELS-MB	Montagebügel für Vorwand- Integration von UP-Gehäusen	B
	8187	ELS-MHU	Universal-Montagehalter für Wand-, Decken-, Schacht- montage von UP-Gehäusen	B

	8189	ELS-VA	Vorwandadapter zu raum- seitigen UP-Gehäuseeinschub in beplankte Wände u. Schächte	B
	8191	ELS-WCS	WC-Anbindungsset bestehend aus Winkel, Stufenstutzen, Verschlussdeckel. Zu ELS-GU/-GUBA	B
	8184	ELS-ZAS	Zweitraum-Anschlußstutzen zu ELS-GU/-GUBA und -GBU..Z.. Stufenstutzen 75/80mm	B
	8186	ELS-ZS	Zweitraumset bestehend aus Absaugeinheit, und Zweitraumanschluss-Stutzen	B
Zusatzteil zu Artikel 8186:				
	3042	ELF-DLV 100	Ersatzluftfilter Coarse 30%/G2 zu DLV 100 und ELS-ZS 1 Set = 5 St.	A

Maße



LV-Text

_ELS EC 100/60/35 P

Ventilatoreinsatz *ultraSilence* mit Fassade, Präsenzmelder, Einschaltverzögerung, codierbarem Nachlauf, Intervallbetrieb, 3 Leistungsstufen für Bedarfs- und Grundlüftung, 100/60/35 m³/h Volumenstrom.

Spiralgehäuse mit aerodynamisch und akustisch optimiertem Radial-Laufrad, hoher Druckreserve und niedrigem Geräuschpegel. Schallschutz entspr. DIN 4109 T.2.

Werkzeuglose Einschubmontage unter gleichzeitigem elektrischem Kontaktabschluss der Steckkupplung.

Energiesparender EC-Motor in geschlossenem Aluminiumgussgehäuse. Wartungsfreie Kugellager für 40.000 Betriebsstunden.

Flache, elegante Fassade, raumseitig - mehrfach Design prämiert - aus hochwertigem Kunststoff, Alpinweiß.

Luftfilter (Klasse G2) als Dauerfilter (spülmaschinenfest) unter der aufklappbaren, geschlossenen Frontplatte.

Integrierte Filter-Verschmutzungsanzeige mit optischem Warnhinweis für anstehende Reinigung.

Steuerung:

Durch eingebauten Präsenzsensoren, keine Schalterbetätigung erforderlich. Beide Leistungsstufen mit Einschaltverzögerung von 0, 45 Sek., Nachlaufzeit von 6, 10, 15, 21 Min.. Große Leistungsstufe zusätzlich mit Intervallbetrieb von 0, 8, 12, 24 Std wählbar. Alternativ zur Sensorsteuerung kann der Ventilator über die Bedarfslüftung (z.B. als Fernsteuerung) gesteuert werden. Das Einschalten jeder Leistungsstufe durch einen Tasterimpuls ohne Einschaltverzögerung möglich. Der automatische Intervallbetrieb kann am Deaktivierungseingang von extern bzw. über DIP Schalter ein- und ausgeschaltet werden. Bei Fernsteuerung können die Leistungsstufen mittels DSEL 3 (Art.Nr.: 1611) umgeschaltet werden.

Leistung:

Planmäßiger Volumenstrom: 100/60/35 m³/h

Geräusch:

Schalldruck bei AL=10m²: 47/35/26 dB(A)
Schallleistung: 51/39/30 dB(A)

Schutzart:

IPX5 (strahlwassergeschützt), schutzisoliert, geeignet zum Einbau im Bereich 1 von Nassräumen

Elektrische Daten:

230 V, 50/60 Hz, 15/6/4 Watt,

Zuleitung: NYM-0, 5x1,5mm²

Fabrikat: Helios
Typ: ELS EC 100/60/35 P
Artikel: 06413