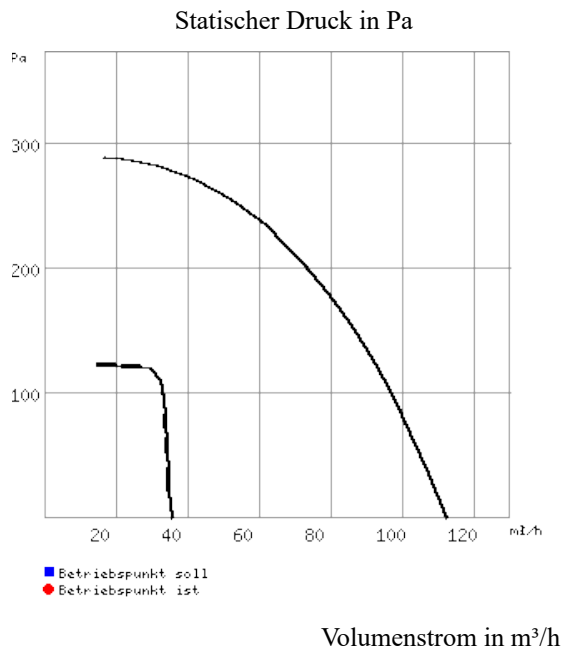


Artikel: 6407 ELS EC 100/35 F

**Bild**



**Kennliniengrafik**



**Eigenschaften**

|                          |   |
|--------------------------|---|
| Artikelnummer            | 6407 - 001  |
| Artikeltype              | ELS EC 100/35 F   |
| Artikelbezeichnung       | Ventilatoreinsatz mit Fassade Feuchtest., Nachl., 2 Stufen V=100/35 cbm/h |
| Ist Druck                | statisch  |
| Ist Volumen              |   |
| Max. Volumen             | 100 m³/h  |
| Drehzahl                 | 1800 / 780 min-1  |
| Strom ungergelt          | 0.11 / 0.03 A   |
| Anlaufstrom ungergelt    |   |
| Leistung                 | 15 / 4 W  |
| Spannung                 | 230 V / 1 ph / 50 / 60 Hz   |
| Max. Temperatur          |   |
| Anschlußschemanr.        | 1174  |
| Gewicht                  | 1.95 kg   |
| Lieferzeit               | Auf Anfrage   |
| <b>Geräuschangaben:</b>  |   |
| Luftgeräusch             | 43 in 1 m   |
| Gehäuseabstrahlung       |   |
| <b>Schallspektrum Hz</b> | <b>Ges. 125 250 500 1k 2k 4k 8k</b>                                       |
| Lwa Saugseite dB(A)      | 51 0 0 0 0 0 0 0  |
| Lwa Druckseite dB(A)     | 0 0 0 0 0 0 0 0   |
| Lwa Abstrahlung dB(A)    | 0 0 0 0 0 0 0 0   |

### **Beschreibung**

ELS EC 100/35 F

Ventilatoreinsatz mit Fassade

Feuchtest., Nachl., 2 Stufen

V=100/35 cbm/h

Ventilatoreinsatz mit Innenfassade, elektronischer Feuchtesteuerung auf großer Leistungsstufe und 100/35 m<sup>3</sup>/h Volumenstrom. Beide Leistungsstufen mit einstellbarer Einschaltverzögerung von 0, 45 Sec. und Nachlaufzeit von 6, 10, 15, 21 Min..

Spiralgehäuse mit aerodynamisch optimiertem Radial-Laufrad für hohe Druckleistung. Dabei beeindruckend leise dank \*ultraSilence\* Technologie.

Werkzeuglose Einschubmontage unter gleichzeitigem elektrischem Kontaktschluss der Steckkupplung.





Umweltschonender, wirtschaftlicher und energiesparender Motor dank neuer EC Antriebstechnologie.

Flache, einzigartige Fassade - mehrfach Design prämiert - aus hochwertigem Kunststoff, alpinweiß.

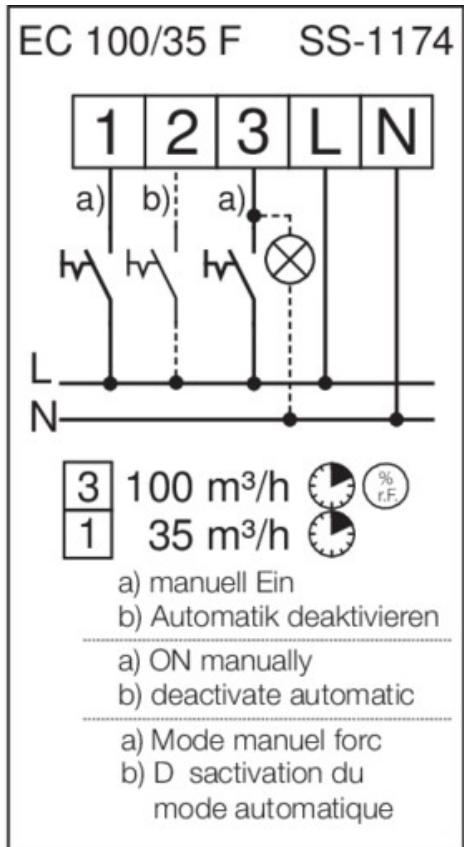
Serienmäßig mit Dauerfilter und optischer Filterreinigungsanzeige.

**Zubehör**

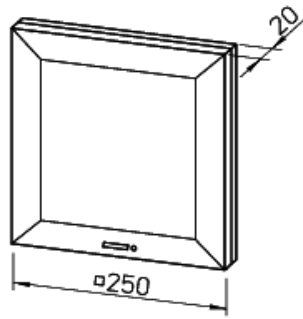
| Bild  | Art.-Nr. | Type               | Beschreibung  | WG |
|---|----------|--------------------|---|----|
|    | 8190     | ELF-ELS            | Ersatz-Luftfilter zu ELS-V Dauerfilter waschbar 1 Satz = 2 Stück                            | A  |
|    | 557      | ELF-ZS /<br>ELF-ZA | Ersatz-Luftfilter zu Zweit- raum-Absaugeinheit ELS-ZA/ZS 1 Satz = 5 Stück                   | A  |
|    | 8193     | ELS-AGR            | Ausgleichsrahmen zu UP-Gehäuse  | B  |
|    | 8185     | ELS-ARS            | Umbauset für Ausblas rück- seitig, zu ELS-GU/-GUBA. Umlenkstück und Nieten                  | B  |
|    | 8127     | ELS-GAP            | Aufputzgehäuse  | B  |
|    | 8128     | ELS-GAPB           | Aufputzgehäuse mit Brandschutzabsperriklappe K90  | B  |
|    | 8111     | ELS-GU             | Unterputzgehäuse universal ohne Brandschutz   | B  |
| <b>Zusatzteil zu Artikel 8111:</b>  |          |                    |   |    |
|   | 7328     | ELS-APASA          | Aufputz-Adapter mit seitlichem Abgang für ELS-GU und ELS-GUBA                               | B  |
|  | 8112     | ELS-GUB            | UP-Gehäuse mit Brandschutzab- sperrklappe u. ummantelung K90                                | B  |
|  | 8114     | ELS-GUBA           | UP-Gehäuse mit Brandschutzab- sperrklappe K90   | B  |
| <b>Zusatzteil zu Artikel 8114:</b>  |          |                    |   |    |
|   | 7328     | ELS-APASA          | Aufputz-Adapter mit seitlichem Abgang für ELS-GU und ELS-GUBA                               | B  |
|  | 8113     | ELS-GUBR           | UP-Gehäuse mit Brandschutzab- sperrklappe u -ummantelung K90 Ausblas rückseitig             | B  |
|  | 8116     | ELS-GUBRZL         | UP-Gehäuse mit Brandschutzab- sperrklappe u -ummantelung K90 Zweitr. links, Ausbl. rückstg. | B  |
|  | 8118     | ELS-GUBRZR         | UP-Gehäuse mit Brandschutzab- sperrklappe u.-ummantelung K90 Zweitr. rechts, Ausbl. rückstg | B  |
|  | 8115     | ELS-GUBZL          | UP-Gehäuse mit Brandschutzab- sperrklappe u.-ummantelung K90 Zweitraumanschluß links        | B  |
|  | 8117     | ELS-GUBZR          | UP-Gehäuse mit Brandschutzab- sperrklappe u.-ummantelung K90 Zweitraumanschluß rechts       | B  |
|  | 8188     | ELS-MB             | Montagebügel für Vorwand- Integration von UP-Gehäusen                                       | B  |
|  | 8187     | ELS-MHU            | Universal-Montagehalter für Wand-, Decken-, Schacht- montage von UP-Gehäusen                | B  |

|   |      |                |   |   |
|---|------|----------------|---|---|
|  | 8189 | ELS-VA         | Vorwandadapter zu raum- seitigen UP-Gehäuseeinschub in beplankte Wände u. Schächte      | B |
|  | 8191 | ELS-WCS        | WC-Anbindungsset bestehend aus Winkel, Stufenstutzen, Verschlussdeckel. Zu ELS-GU/-GUBA | B |
|  | 8184 | ELS-ZAS        | Zweitraum-Anschlußstutzen zu ELS-GU/-GUBA und -GBU..Z.. Stufenstutzen 75/80mm           | B |
|  | 8186 | ELS-ZS         | Zweitraumset bestehend aus Absaugeinheit, und Zweitraumanschluss-Stutzen                | B |
| <b>Zusatzteil zu Artikel 8186:</b>  |      |                |   |   |
|   | 3042 | ELF-DLV<br>100 | Ersatzluftfilter Coarse 30%/G2 zu DLV 100 und ELS-ZS 1 Set = 5 St.                      | A |

Schaltplan



**Maße**



## LV-Text

ELS EC 100/35 F

Ventilatoreinsatz \*ultraSilence\* mit Fassade, elektronischer Feuchtesteuerung, Einschaltverzögerung, codierbarem Nachlauf, 2 Leistungsstufen für Bedarfs- und Grundlüftung, 100/35 m<sup>3</sup>/h Volumenstrom.

Spiralgehäuse mit aerodynamisch und akustisch optimiertem Radial-Laufrad, hoher Druckreserve und niedrigem Geräuschpegel. Schallschutz entspr. DIN 4109 T.2.

Werkzeuglose Einschubmontage unter gleichzeitigem elektrischem Kontaktabschluss der Steckkupplung.

Energiesparender EC-Motor in geschlossenem Aluminiumgussgehäuse. Wartungsfreie Kugellager für 40.000 Betriebsstunden.

Flache, elegante Fassade, raumseitig - mehrfach Design prämiert - aus hochwertigem Kunststoff, Alpinweiß.

Luftfilter (Klasse G2) als Dauerfilter (spülmaschinenfest) unter der aufklappbaren, geschlossenen Frontplatte.

Integrierte Filter-Verschmutzungsanzeige mit optischem Warnhinweis für anstehende Reinigung.

### Steuerung:

Komfortabel durch 2 Leistungsstufen. Beim Erreichen des fest eingestellten Feuchtwertes wird automatisch die große Leistungsstufe bis zur Absenkung auf normale Raumluftfeuchte geschaltet. Unabhängig eines Sensorbetriebs manuelle Ein-/Ausschaltung über einen Lichtschalter möglich. Die kleine Leistungsstufe kann für Dauerbetrieb direkt angeschlossen und mittels DSEL 2 (Art.Nr.: 1306) umgeschaltet werden. Beide Leistungsstufen mit Einschaltverzögerung von 0, 45 sek., Nachlaufzeit von 6, 10, 15, 21 Min. wählbar. Das Einschalten der Leistungsstufe durch einen Tasterimpuls ohne Einschaltverzögerung möglich. Die automatische Feuchtesteuerung kann am Deaktivierungseingang von extern ein- und ausgeschaltet werden.

### Leistung:

Planmäßiger Volumenstrom: 100/35 m<sup>3</sup>/h

### Geräusch:

Schalldruck bei AL=10m<sup>2</sup>: 47/26 dB(A)  
Schallleistung: 51/30 dB(A)

### Schutzart:

IPX5 (strahlwassergeschützt), geschützt, geeignet zum Einbau im Bereich 1 von Nassräumen

### Elektrische Daten:

230 V, 50/60 Hz, 15/4 Watt,

Zuleitung: NYM-0, 4x1,5mm<sup>2</sup>

Fabrikat: Helios  
Typ: ELS EC 100/35 F  
Artikel: 06407