

Modela:

KWL EC/ET 500 Pro R

KWL EC/ET 500 Pro L

**Z entalpijskim toplotnim izmenjevalcem,
Daljinskim upravljalcem in tedensko stikalno uro**

**Za kontrolirano prezračevanje z
izkoristkom odpadne toplote**



Zahvaljujmo se vam za izbiro Heliosovega prezračevalnega sistema z izkoristkom odpadne toplote.

Pred uporabo Heliosove naprave preberite prosim v montažnih in obratovalnih navodilih zbrane informacije.

V dokumentaciji najdete informacije za obratovanje in vzdrževanje, kar omogoča dolgotrajno brezhibno delovanje vaše Heliosove naprave.

UVOD

Splošni nasveti	stran 3
Glavne komponente in dodatna oprema	stran 5
Opis delovanja	stran 6

MONTAŽA IN PRIKLJUČITEV

Montaža – namestitev KWL EC/ET 500 Pro	stran 7
Priključki	stran 7
Odvod kondenzata	stran 7
Električni priključki KWL EC/ET 500 Pro	stran 7
Daljinsko upravljanje	stran 7

INSTALACIJA DALJINSKEGA UPRAVLJALCA IN SENZORJEV

Instalacija, pritrditev in ožičenje daljinskega upravljalca	stran 8
Priključitev več daljinskih upravljalcev	stran 8
Montaža in ožičenje CO ₂ senzorja	stran 8
Montaža in ožičenje senzorja vlage	stran 8

FUNKCIONALNI OPIS

Regulacija moči ventilatorjev	stran 9
Krmiljenje preko napetostnega in tokovnega signala	stran 9
Bypass funkcija	stran 9
Zaščita proti zmrzali izmenjevalca toplote	stran 9
Zaščita pred pregretjem grelca	stran 9
Vzdrževanje/ alarmi	stran 9
Stikalo za kaminsko funkcijo ali za intenzivno prezračevanje	stran 9

OBRATOVALNA NAVODILA

Regulacija izmenjave zraka s CO ₂ senzorjem	stran 10
Regulacija izmenjave zraka s senzorjem vlage	stran 10
Regulacija izmenjave zraka preko zunanjšega napetostnega signala	stran 10
Bypass funkcija	stran 10
Upravljanje zaščite pred zmrzovanjem rekuperatorja	stran 11
Prikazovalnik vzdrževanja	stran 11
Funkcija intenzivnega prezračevanja in kaminska funkcija	stran 11
Nastavljanje moči enosmernih ventilatorjev	stran 11
Releji javljanja motenj	stran 11

OBRATOVALNA NAVODILA ZA KONTROLNO ENOTO

Daljinsko vodenje	stran 12
Meni upravljanja	stran 12
Nastavitveni meni	stran 13

TEHNIČNE KARAKTERISTIKE

Moči ventilatorjev	stran 16
Merilne točke KWL EC/ET 500 Pro	stran 16
Kosovnica naprave KWL EC/ET 500 Pro	stran 16

STIKALNIA SHEMA

Priključna shema	stran 17
------------------	----------

VZDRŽEVANJE

Filtri in rekuperator	stran 18
Ventilatorja in grelec	stran 18
Kondenzat	stran 18
Čiščenje	stran 19
Tovarniške nastavitve	stran 19

MOTNJE V DELOVANJU

Motnja/vzrok/ukrep	stran 20
--------------------	----------



**Nasveti
Obvezno
preberite!**

Pomembni napotki za uporabo

Uporaba: V dokumentaciji so pomembne informacije o prezračevalnem sistemu. Prikazane so možnosti nastavitve preko daljinskega upravljalca.

Vzdrževanje: V vzdrževalnem delu so pomembne informacije o zamenjavi filtrov ter opis vzdrževalnih in čistilnih postopkov. Vzdrževalna dela so naloga uporabnika.

Montaža: Poglavje »montaža« s pomembnimi vgraditvenimi in namestitvenimi nasveti je namenjeno monterjem. Pred uporabo, vgradnjo in priključitvijo naprave vseeno skrbno in natančno preberite ta navodila. Navodila za uporabo dobro shranite.

Podloge za načrtovanje: Za preračune sistema so na voljo načrtovalne podloge. Dodatne informacije lahko zahtevate pri proizvajalcu.

Varnostni nasveti:

Za varno in zanesljivo obratovanje ter za lastno varnost natančno preberite nadaljnja navodila in se jih dosledno držite.

Prevzem:

Paket vsebuje napravo tipa **KWL EC/ET 500 Pro** z daljinskim upravljanjem.

Paket je potrebno takoj po dobavi pregledati, da ni poškodovan. Morebitne poškodbe je potrebno prijaviti transportnemu podjetju. Pravico do reklamacije transportnih poškodb imate samo takoj po prevzemu.

Skladiščenje

Pri daljšem skladiščenju je za preprečitev škodljivih vplivov potrebno izvesti ustrezne zaščitne ukrepe: Naprava mora biti shranjena v suhi in zrakotesni embalaži (plastična vrečka z odstranjevalcem vlage in indikatorjem vlažnosti). Skladiščni prostor mora biti suh ter ne sme biti izpostavljen tresljajem in večjim temperaturnim nihanjem. Pri večletnem skladiščenju oz. mirovanju motorjev je potrebno pred zagonom opraviti preizkus v skladu z VDE0701.

Poškodbe, ki so posledica nestrokovnega transporta, skladiščenja, montaže in zagona, so dokazljive in niso predmet garancije.

Področje uporabe

Kompaktna naprava je namenjena za prezračevanje z izkoristkom odpadne toplote v suhem okolju. Primerna je kot centralna enota ali kot decentralna aplikacija v industriji. Serijska izvedba omogoča namestitve in uporabo v prostorih, ki niso izpostavljeni zmrzovanju do temperature +5 °C. Za obratovanje v oteženih okoliščinah, kot npr. povečana vlažnost, daljši časi mirovanja, izpostavljenost umazaniji, prekomerna izpostavljenost klimatskim kot tudi tehničnim in električnim vplivom, se je potrebno posvetovati s proizvajalcem in si pridobiti dovoljenje za uporabo, ker serijska izvedba za takšno obratovanje ni primerna. Nenamenska uporaba naprave ni dovoljena.

Način delovanja

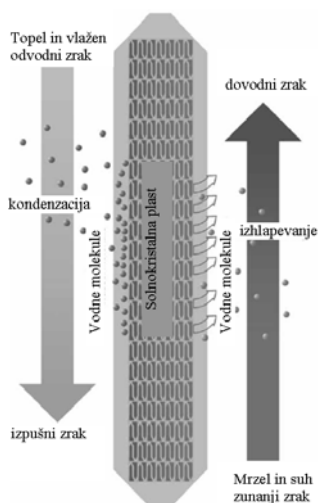
Vodne molekule v odvodnem zraku dospejo na prenosne površine toplotnega izmenjevalca. Od tukaj potujejo podobno kot gre transport vode v rastlinah skozi membrane. Na membrane dovodnega zraka z druge strani lamele se vežejo vodne molekule na suhi zunanji zrak. Plast solnega kristala znotraj lamel toplotnega izmenjevalca poskrbi za higieno in učinkovitost pri prenosu vlažnosti. Deluje tako, da vodne molekule ne pridejo kot kapljice v dovodni zrak. Dovodni in odvodni zrak sta med seboj hermetično ločena, tako da je prenos organskih delcev in neprijetnih vonjav nemogoč. Prezračevalne naprave z entalpijskim toplotnim izmenjevalcem pridobijo poleg toplote tudi do 65% vlage od odpadnega zraka. Tako se zunanji zrak ogreje in navlaži preden se dovede v bivalne prostore.

OPOZORILO:

Lastnost vračanja vlage se ne sme zamenjati z aktivnim vlaženjem zunanjega zraka (npr. s parnimi vlažilci). Entalpijski toplotni izmenjevalec zmora samo vračanje do 65% obstoječe vlažnosti (glede na sestavo in pretok zraka). Nastanek suhega zraka v zimskih mesecih se tako občutno ublaži oz. zakasni.

Regulacija vlažnosti je mogoča z omejevanjem pretoka zraka. Povečanje pretoka zraka povzroči zmanjšanje vlažnosti v zraku in zmanjšanje pretoka zraka povzroči zvišanje relativne vlažnosti v bivalnem prostoru.

Poleg tega skrbi električni predgrelec zraka za dodatno segrevanje vstopnega zraka. Tako se v mrzlih zimskih razmerah dovodni zunanji zrak dodatno ogreje. Naprava se krmili preko daljinskega upravljalca. Dovodni zrak se po kanalih dovaja v primarne prostore. Odvodni zrak se odvaja iz sekundarnih prostorov (WC, kopalnice). Tok teče po prezračevalnih kanalih nazaj v rekuperator, kjer preda toploto vstopajočemu zraku, in nato skozi izpušni kanal na prosto.



Tehnični podatki

Za doseganje predvidenih parametrov je potrebna strokovna vgradnja in pravilna izvedba dovodnih in odvodnih kanalov. Odstopanja od priporočene izvedbe, neoptimalna izvedba kanalov in neugodni obratovalni pogoji zmanjšujejo zmogljivost naprave. Podatki o hrupu na strani zraka LWA dosegajo razred A (ustreza DIN 45635, T.1). Zvočni pritisk LPA je odvisen od oblike prostora in izvedbe instalacije. Zato lahko pride do odstopanj od navedenih podatkov.

Montaža – namestitvev

Naprava KWL EC/ET 500 Pro je predvidena za visečo vgradnjo. Lahko se jo vgradi v omaro ali na steno in je primerna za vgradnjo v stanovanja in bivalne prostore. Za pritrditev na steno je potrebno namestiti montažno ploščo. Nato se nanjo napravo natakne z nastavki na hrbtni strani.

Če montaža na steno ni mogoča, se lahko privije napravo tudi na stransko stranico v vgradno nišo. Pri takšni pritrditvi je potrebno paziti, da se ne poškodujejo ventilatorji, grelec, krmiljenje in električni kabli oziroma, da ne pride do oviranja njihovega delovanja. Pri montaži je potrebno upoštevati prenos zvoka in vibracij. Zagotoviti je potrebno povezavo odvoda kondenzata z odtokom vode v zgradbi (glejte skico zraven). Zaradi smradu pri suhem sifonu, mora biti zagotovljen odprt odtok.

Montaža sistema mora biti izvedena tako, da so poteki cevi čimkrajši in da je omogočen enostaven priklop priključkov na napravo. Zožitve kanalov in kolena povzročajo padec tlaka in povečan hrup zračnega toka. Zračni kanali ne smejo biti nikjer prepognjeni. Paziti je potrebno na trdne in tesne priključitve priključkov.

POMEMBNO: Naprava mora biti nameščena v prostoru, kjer temperatura ne sme pasti pod 5°C! Pri namestitvi v ogrevane in vlažne prostore se lahko na zunanji strani kanalov zunanjšega in izpušnega zraka nabira kondenzat. V takšnem primeru morajo biti kanali v plasteh prekriti s parno zaporo in izolirani z izolacijo ustrežne debeline. Za potrebe instalacijskih in vzdrževalnih del mora biti naprava dostopna.

Kurišča

Pri sočasni uporabi kontroliranega prezračevanja in kurilnih naprav, ki zajemajo zrak iz prezračevanega prostora (kamini, plinski grelci, itd.), je potrebno upoštevati požarne in gradbene predpise. V sodobnih stanovanjih, ki so zrakotesno izolirana, je uporaba kurilnih naprav dovoljena samo, če imajo zagotovljen lasten dovod zraka. Le tako obratujeta prezračevalni sistem in kurišče ločeno. Upoštevati je potrebno veljavne predpise za skupno obratovanje kurišč, prezračevalnih naprav in kuhinjskih nap (ZIV).

Splošne gradbene zahteve

Centralna prezračevalna naprava z izkoristkom odpadne toplote KWL EC/ET 500 sme biti nameščena v prostoru s kuriščem, ki izkorišča zrak iz prostora samo, kadar je njen odvodni zrak nadzorovan z varnostnimi napravami, ki avtomatsko izklopijo prezračevalno napravo (npr. z električnim termostatom). Tako se naprava pri požaru samodejno izklopi. Poskrbeti je potrebno, da se pri delovanju naprave ne pojavi podtlak višji od 4 Pa. Prezračevalna naprava KWL EC/ET 500 ne sme obratovati sočasno s kurilnimi napravami na trda goriva in s kurilnimi napravami, ki zajemajo zrak iz prostora in imajo odvod izpušnih plinov vezan na skupni odvod. Pri skupnem obratovanju centralne prezračevalne naprave s kurilnimi napravami morajo biti predvideni ločeni zračni kanali za dovod zraka in odvod dimnih plinov.



Električni priključek

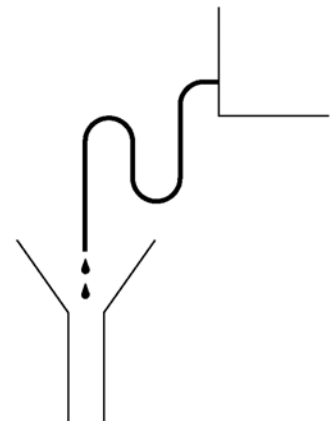
Opozorilo: Vsa dela se morajo izvesti v breznapetostnem stanju

Upoštevati je potrebno veljavne norme in varnostne ukrepe (npr. DIN VDE 0100) ter veljavne predpise in zakonodajo.

Naprava je dobavljena s priključkom za vklop na vtičnico. Pri vsakem posegu na napravi je potrebno priključek ločiti od napetosti mreže. Električni priključek mora izvesti kvalificiran elektroinstalater. Krmiljenje mora biti izvedeno v skladu z načrtom krmiljenja. Priključek je izveden po načrtu v zunanji priključni omarici.

Prezračevalni kanali

Pri izvedbi je potrebno uporabljati čimkrajše kanale. Paziti je potrebno na tesne povezave in prehode. V izogib nabiranju umazanije, izgubam tlaka in hrupu so predvideni kanali z gladkimi notranjimi stenami. Za glavne priključke (zunanji zrak, izpušni zrak, priključek dovodnega in odvodnega razdelilca zraka) je uporabljena cev premera DN 160 mm. Za druge kanale je presek ustrezno manjši.



Odvod kondenzata

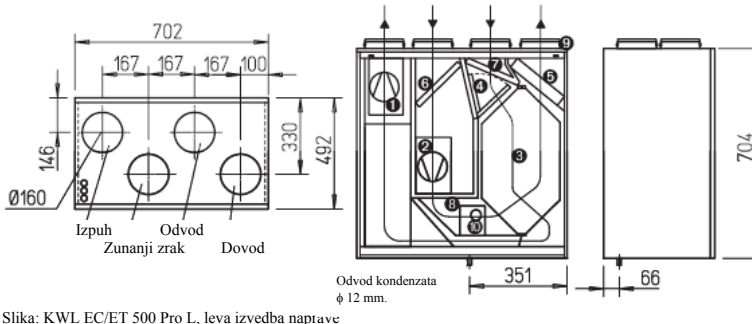
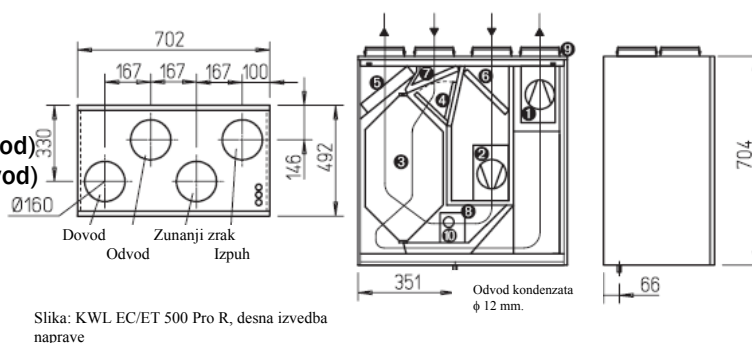
GLAVNE IN DODATNE KOMPONENTE

Kanali dovodnega in izpušnega zraka morajo biti ustrezno izolirani, da se na njih ne nabira kondenzat. Izolirani morajo biti tudi kanali dovodnega in odvodnega zraka v predelih, ki potekajo skozi neogrevane prostore. Dovodni zrak se dovaja v primarne prostore in odteka iz sekundarnih prostorov. Za ustrezno regulacijo morajo biti dovodi in odvodi zraka opremljeni z nastavljivimi ventili (dodatek). Filter (dodatek) je vstavljen za čiščenje odvodnega zraka. Kuhinjske nape se zaradi čistoče, higiene in ognjevarnosti ne sme priključiti v sistem. Za zadosten pretok zraka skozi bivalne prostore so predvidene špranje pod vrati oziroma vratne rešetke.

POMEMBNO: Nujno je potrebno upoštevati vse požarnovarnostne predpise.

Glavne komponente:

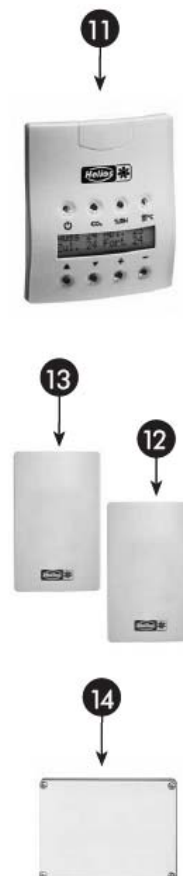
- 1 ventilator izpušnega zraka (dovod)
- 2 ventilator zunanje zraka (odvod)
- 3 rekuperator
- 4 bypass
- 5 filter peloda F7 (opsijsko)
- 6 filter zunanje zraka G4
- 7 filter izpušnega zraka G4
- 8 predgrelec
- 9 vtič
- 10 stikalo predgretja
- 11 daljinsko vodenje KWL-FB



Dodatne komponente

- 12 CO₂ senzor KWL-KDF
- 13 senzor vlage KWL-FF
- 14 EIB pretvornik KWL-EB
LON pretvornik KWL-LB

Priključna moč		230V, 50Hz, 1,8 A
Stopnja zaščite		IP34
Ventilatorja		Dovodni zrak 143 W DC Odvodni zrak 143 W DC
Povratni toplotni učinek		Križni protitočni izmenjevalec
Preklop povratnega toplotnega učinka		Avtomatika poletno- zimskega obratovanja
Predgrelec		1,0kW, 4,4 A
Filter	Dovod	G4 F7 pelodni filter (opsijsko)
	Odvod	G4
Naprava KWL EC/ET 500 Pro	Teža	66 kg
Možnosti regulacije prezračevanja		Ročno krmiljenje, daljinsko krmiljenje CO ₂ in / ali senzor vlage
Dodatne komponente		CO ₂ senzor Senzor vlage



Model: KWL EC/ET 500 Pro R / KWL EC/ET 500 Pro L

Prezračevalna naprava KWL EC/ET 500 Pro izmenjuje porabljen zrak s svežim ogretim zunanjim zrakom.

Učinkovito filtriranje zunanjega zraka (G4) preprečuje vstop škodljivim delcem skozi napravo in kanale v bivalni prostor. Visoka kvaliteta izstopnega zraka (G4) zmanjšuje nabiranje umazanije na napravi in tako zagotavlja učinkovito izkoriščanje odpadne toplote in moč izpušnemu ventilatorju.

Z zmogljivim rekuperatorjem se prenese večina toplote porabljenega odvodnega zraka na dovodni sveži zrak. Izkoristek odpadne toplote naprave KWL EC/ET 500 Pro je odvisen od temperature odvodnega in zunanjega zraka, vlažnosti odvodnega zraka kot tudi pretoka dovodnega in odvodnega zraka. V tabelah (Primer 1 in 2) je prikazan primer zmogljivosti naprave KWL EC/ET 500 Pro pri dveh različnih obratovalnih režimih.

Naprava KWL EC/ET 500 Pro ima vgrajeno bypass funkcijo, ki zaobide ogrevanje dovodnega zraka in tako v poletnem času preprečuje nepotrebno ogrevanje dovodnega zraka.

Ko pade temperatura izpušnega zraka pod nastavljeno vrednost, začasno izključi protizmrzovalna avtomatika ventilator dovodnega zraka. Izključevanje ventilatorja dovodnega zraka lahko preprečimo z dogrevanjem zunanjega zraka z električnim grelcem.

Če želite uporabljati funkcijo ogrevanja zunanjega zraka, je potrebno spremeniti nastavitve naprave KWL EC/ET 500 Pro (glejte stran 14, točko 1.3.24)

Napravo KWL EC/ET 500 Pro lahko krmilimo s priloženim daljinskim upravljalcem (Na napravo lahko priključimo največ 3 daljinske upravljalce.), z dodatno dobavljivimi CO₂ senzorji (največ 5 senzorjev) in z senzorji vlage (največ 2 senzorja).

Krmiljenje KWL naprave se izvaja z daljinskim napetostnim signalom. Morebitne motnje so posredovane preko breznapetostnih relejskih kontaktov.

Krmiljenje intenzivnosti prezračevanja

Napravo se lahko v celoti krmili z v paketu dobavljenim daljinskim upravljalcem ali z dodatno dobavljivo napravo KWL-EB (EIB-RS485).

Dodatno se lahko napravo krmili z naknadno dobavljivimi CO₂ senzorji in senzorji vlage.

Moč ventilatorjev se lahko krmili tudi preko zunanjega napetostnega ali tokovnega signala.

Regulacija intenzivnosti prezračevanja z daljinskim upravljalcem

Z daljinskim upravljalcem lahko upravljamo naslednje funkcije prezračevalne naprave:

- Vklon in izklon;
- Regulacija hitrosti vrtenja ventilatorjev v 8 stopnjah;
- Nastavitve vrtljajev in maksimalne moči ventilatorjev. Intenzivnost prezračevanja ne more biti manjša od nastavitve osnovne moči ventilatorjev. Ko je v funkciji regulacija s CO₂ senzorji in/ali senzorji vlage, ne more biti intenzivnost prezračevanja večja od najvišje nastavljene vrednosti moči ventilatorjev. Ko regulacija s CO₂ senzorji in/ali senzorji vlage ni aktivirana, se lahko moč ventilatorjev nastavlja v vseh osmih stopnjah;
- Regulacija moči preko tedenske stikalne ure.

Ogrevanje

- Ogrevanje izpušnega zraka se lahko nastavlja v območju med -6 °C do +15 °C.
- Spreminjanje nastavljene vrednosti.

Napravo lahko krmilijo največ trije daljinski upravljalci. Kadar je v funkciji več kot ena regulacijska enota, se izvedejo regulacijske funkcije, ki so bile nazadnje aktivirane.

Primer 1.

Tok odvodnega zraka	132 m ³ /h
Tok dovodnega zraka	132 m ³ /h
Temperatura odvodnega zraka	21 °C
Temperatura zunanjega zraka	-3 °C
Vlažnost odvodnega zraka	35%
Vlažnost zunanjega zraka	74%
Izkoristek odpadne toplote	79%

Primer 2.

Tok odvodnega zraka	212 m ³ /h
Tok dovodnega zraka	212 m ³ /h
Temperatura odvodnega zraka	21 °C
Temperatura zunanjega zraka	10 °C
Vlažnost odvodnega zraka	56%
Vlažnost zunanjega zraka	87%
Izkoristek odpadne toplote	77%



Daljinski upravljalac

MONTAŽNA IN OBRATOVALNA NAVODILA



- 1 kaveljčki za obešanje na zadnji strani
- 2 stenska montažna plošča
- 3 odvod kondenzata pod napravo

Montaža – namestitev KWL EC/ET 500 Pro

- KWL napravo je potrebno namestiti v notranjem prostoru, kjer se temperatura ne spusti pod +5 °C.
- Pri namestitvi v neogrevane prostore (npr. pred zmrzaljo zaščitena podstrešja) je potrebno napravo iz zunanje strani ustrezno izolirati, sicer lahko pride do izločanja kondenzata na ohišju naprave. Odvod kondenzata mora biti izveden na način, pri katerem je zamrznitev preprečena.
- Zaradi obratovalnega hrupa se priporoča, da se naprava namesti v čajni kuhinji, pralnici, kleti, tehnični sobi, skladišču ali v sobi za zabavo.
- Stenska montaža: Pritrdite montažno ploščo na steno. Obesite KWL napravo z zatiči na zadnji strani na montažno ploščo.
- Naprava je odporna proti curku vode (zaščita IP34) in se lahko namesti tudi v vlažne prostore.
- **OPOZORILO:** Odstranite transportne zatiče v razvodnem kanalu.
- Pred zagonom prevrte gumijaste blažilce motorjev, ki morajo biti pravilno nameščeni.
- **OPOZORILO:** Pazite, da je naprava 100% natančno nameščena v svoj položaj. To je nujno potrebno za pravi odvod kondenzata.

Priključki

- Naprava ima štiri priključke (premera 160 mm) z gumijastimi ustnimi tesnili. Zračni kanali se trdno in tesno prilegajo napravi. (**OPOZORILO:** model L/R). Prezračevalne kanale je potrebno izolirati v skladu z načrtom.

Odvod kondenzata

- Kondenzatna voda, ki se izloča iz odvodnega zraka, se odvaja skozi kondenzatni odvod na spodnji stranici naprave.
- V paketu dobavljen sifon je potrebno nujno priključiti na spodnjo odprtino kondenzatnega odtoka.
- Kanalizacijske cevi ne smejo vstopati za sifonom.

Električni priključek KWL EC/ET 500 Pro



230VAC 50Hz električni priključek lahko izvede samo kvalificiran elektroinstalater! Med montažo je potrebno vse pole ločiti od mreže z razdaljo med kontakti najmanj 3 mm.

Priključni kabel je dolg 1,5 m in se nahaja na desni strani naprave. Električni priključki so interno ožičeni.



Daljinski upravljalac

1. Vklp

S to tipko se naprava vključi in izključi. Kadar je naprava vključena, sveti dioda.

2. CO₂ regulacija

S to tipko se vključi in izključi CO₂ regulacija. Kadar je CO₂ regulacija vključena, sveti dioda.

3. Regulacija vlage

S to tipko se vključi in izključi regulacija vlage. Kadar je regulacija vlage vključena, sveti dioda.

4. Zimsko letno obratovanje

S to tipko se preklaplja med zimskim in letnim obratovanjem. V zimskem režimu sveti dioda in avtomatska bypass funkcija je deaktivirana.

5. Puščica gor

S to tipko se premikamo po zaslonu navzgor.

6. Puščica dol

S to tipko se premikamo po zaslonu navzdol.

7. Plus tipka

S to tipko povečamo nastavljeno vrednost.

8. Minus tipka

S to tipko znižamo nastavljeno vrednost.

Tipka kamin ali intenzivno prezračenje

Kamin funkcijo ali temeljito prezračenje aktiviramo tako, da več kot 2 sekundi sočasno držimo tipki plus in minus.

Osnovni prikaz



✖ V tem prikazu se lahko spreminja stopnja hitrosti ventilatorja s tipkama plus in minus.

🌡 Temperatura dovodnega zraka (21 °C).

🔥 Dogrevanje aktivno »brez funkcije«

🔔 Vzdrževalni alarm (prikaz filtra).

🔥 Kamin tipka oziroma tipka za temeljito prezračenje.

🕒 Tedenska ura vklopljena.

Instalacija, pritrnitev in ožičenje daljinskega upravljalca

Naprava za daljinsko vodenje je direktno ožičena na krmilno napravo (dolžina kabla je 2m). Lahko se jo priključi v serijo s CO₂ ali kakšnim drugim daljinskim upravljalcem.

Nadometna montaža daljinskega upravljalca

Širina 90 mm
Višina 110 mm
Globina 23 mm

Priključitev kabla

Kabel:
JY(ST)Y 2 x 2 x 0,6mm² + 0,5 mm²

POZOR:
Pazite na pravilno priključitev (+) – kabla

1 = oranžna 1 = +
2 = bela 1 = -
3 = oranžna 2 = A
4 = bela 2 = B
5 = masa = ozemljitev signalov

Notranjost daljinskega upravljalca



Regleradresse
1

CO₂ senzori

CO₂ senzori se posamično priključujejo. Ko se prvi CO₂ senzor priključi v sistem, je potrebno vključiti napetost. Tako prebere prezračevalna naprava njegov naslov. Na enak način se priključijo preostali CO₂ senzori.



Senzor vlage

Morebitni senzori vlage se priključijo na priključno letev ohišja stikalne naprave, tako da prvi senzor nadomesti upor 6K8 na %RF1-senzor (upor se odstrani). Drugi senzor se priključi na %RF2. Glejte vezalni načrt.



Priključitev več daljinskih upravljalcev

Kadar je priključenih več daljinskih upravljalcev v sistem, je potrebno spremeniti naslove daljinskih upravljalcev (glejte stran 14, točko 1.3.12).

Primer: Priključitev treh daljinskih upravljalcev.

- Prvi daljinski upravljalca priključite na napravo in njegov naslov nastavite na 3.
- Priključite drugi daljinski upravljalca in nastavite njegov naslov na 2.
- Priključite tretji daljinski upravljalca in preverite, da je njegov naslov 1.

Kadar imajo daljinski upravljalci enake naslove, pride do konflikta povezave. V takšnem primeru odspojite drugi daljinski upravljalca in spremenite njegov naslov. Do takšnih situacij pride ponavadi pri naknadni vgradnji dodatnih daljinskih upravljalcev.

Montaža in ožičenje CO₂ senzorja

CO₂ senzor se priključi v omari priključnih sponk KWL EC/ET 500 Pro. Lahko ga vežemo tudi v serijo z drugim CO₂ senzorjem ali drugo regulacijsko napravo. (Glejte zunanji vezalni načrt na strani 17.)

Nadometna montaža

Montažna plošča senzorja

Priključna letev s priključki

Električni priključek senzorja

Kabel:
JY(ST)Y 2 x 2 x 0,6mm² + 0,5 mm²

POZOR:
Pri nepravilni priključitvi (+) – kabla se CO₂ senzor uniči.

1 = oranžna 1 = + } ca. 21VDC
2 = bela 1 = - }
3 = oranžna 2 = A
4 = bela 2 = B
5 = masa = ozemlj. sig.

Montaža senzorja vlage

Senzor vlage se priključi v omari priključnih sponk KWL EC/ET 500 Pro.

Nadometna montaža

Montažna plošča senzorja

Priključki

Tiskano vezje senzorja vlage (%RF senzor)

Kabel: 2 x 0,5 mm²

Regulacija moči ventilatorjev

Ročno upravljanje

Moč ventilatorjev KWL naprave se nastavlja z daljinskim upravljalcem v 8 stopnjah.

Avtomatsko preko zunanje stikalne ure

Dovod napajanja KWL naprave lahko upravlja zunanja stikalna ura. KWL prezračevalna naprava se najprej vključi na minimalni hitrosti ventilatorjev, potem pa se moč ventilatorjev prilagaja izhodu senzorjev kvalitete zraka oziroma ročnemu upravljanju daljinskega upravljalca.

CO₂ regulacija in regulacija vlage

Moč ventilatorjev KWL prezračevalne naprave se v več stopnjah prilagaja predvsem kvaliteti zraka v prezračevanih prostorih, ki jih zaznavajo CO₂ senzorji in senzorji vlage. Koncentracija CO₂ in vlage se bo vzdrževala znotraj na daljinskem upravljalcu nastavljenih vrednosti. Za mejno vrednost nastavitve vlažnosti se lahko na daljinskem upravljalcu izbere tudi avtomatsko iskanje zelene vlažnosti. Sočasno je lahko aktivnih več regulacijskih funkcij. Odločilni je tisti regulacijski parameter, ki zahteva najintenzivnejše prezračevanje. Območje obratovanja prezračevalne naprave ima lahko največ 8 stopenj. Vrtljaji ventilatorja se spreminjajo med minimalno in maksimalno nastavljeno stopnjo, ki sta nastavljivi na daljinskem upravljalcu.

Upravljanje preko napetostnega in tokovnega signala (analogni vhod glejte stran 18, stikalna shema SS-817)

Moč ventilatorjev KWL prezračevalne naprave se lahko nastavlja v 8 stopnjah preko napetostnega signala 0-10 V DC ali tokovnega signala 0-20 mA. Takšno avtomatsko delovanje prezračevalne naprave ne more povečati moči ventilatorjev na višjo stopnjo od najvišje nastavljene stopnje. Z napetostnim oziroma tokovnim signalom se nastavlja osnovna stopnja prezračevanja. Torej ročno upravljanje in signali, ki jih generirajo senzorji CO₂ in vlage lahko prestavijo moč ventilatorjev na višjo stopnjo, ne morejo pa je zmanjšati na nižjo vrednost od osnovne vrednosti, ki jo daje napetostni oz. tokovni signal.

Vrednosti napetostnega in tokovnega signala

Stopnja prezračevanja	Napetostni signal (VDC) na stopnjo	Tokovni signal (mA) na stopnjo
0	0,20 - 1,25	0,5 - 2,5
1	1,75 - 2,25	3,5 - 4,5
2	2,75 - 3,25	5,5 - 6,5
3	3,75 - 4,25	7,5 - 8,5
4	4,75 - 5,25	9,5 - 10,5
5	5,75 - 6,25	11,5 - 12,5
6	6,75 - 7,25	13,5 - 14,5
7	7,75 - 8,25	15,5 - 16,5
8	8,75 - 10,00	17,5 - 20,0

Izbira priključnih kontaktov za napetostne in tokovne signale

Na glavni plošči se lahko izvedejo nastavitve priključnih kontaktov za izvedbo napetostnega in tokovnega signala.



- priključni kontakt pri upravljanju preko napetostnega signala (tovarniška nastavitve).



- priključni kontakt pri upravljanju preko tokovnega signala (kontakt je premoščen).

Bypass funkcija

Bypass funkcija rekuperatorja je aktivna, kadar so izpolnjeni pogoji, opisani na strani 10. Daljinski upravljalca krmili bypass loputo preko izmerjenih vrednosti temperature zunanjih senzorjev in senzorjev izpušnega zraka in tako pripelje najhladnejši razpoložljiv zrak v cono dovodnega zraka.

Zaščita rekuperatorja pred zamrznitvijo

Zaščita pred zamrznitvijo rekuperatorja je v funkciji pri temperaturah pod 0 °C in preprečuje zamrznitev rekuperatorja. Daljinski upravljalca krmili funkcijo gretja na osnovi meritev temperaturnega senzorja in tako preprečuje zamrznitev naprave.

Kadar moč grelca ne zadošča, zaustavi regulacijska naprava ventilator dovodnega zraka, da prepreči zamrznitev naprave. Ko je nevarnost zaledenitve odpravljena, se ventilator dovodnega zraka samodejno ponovno vključi. Mejne nastavitvene vrednosti zaščite pred zamrznitvijo so od -6 °C do +15 °C. Diferenčno območje je od 1 °C do 10 °C. Oba parametra sta nastavljiva na daljinskem upravljalcu. Kadar se izključi ventilator dovodnega zraka, se prekine tudi dovod zraka za ogrevanje.

Zaščita pred pregrevanjem grelca

Termostat za zaščito pred električnim pregrevanjem grelca meri temperaturo ohišja grelca. Ko ta temperatura preseže nastavljeno vrednost, se aktivira zaščita pred pregrevanjem grelca in prekine se dovod toka za ogrevanje. (Z ročno tipko za ponastavitev se ponovno vklopi.) Zaščitni termostat se kvitira avtomatsko in ročno.

Vzdrževanje / alarmi

Nasvet za nastavitev: Na osnovi porabe zraka, režima obratovanja, vplivov okolice se lahko na KWL napravi nastavi krajši ali daljši interval vzdrževanja. Vseeno interval daljši od 6 mesecev iz higienskih razlogov ni priporočljiv. Na zaslonu daljinskega upravljalca prikazan simbol (¶) označuje motnjo=vzdrževanje KWL naprave (tovarniška nastavitev je 4 mesece). Interval je nastavljiv v območju od 1 do 15 mesecev. Alarmna funkcija je zmeraj aktivna. Rele motnje posreduje breznapetostne alarme pri naslednjih motnjah:

- Pri visoki koncentraciji CO₂ (>5000 ppm) se vključuje rele v sekundnem intervalu. Ventilatorji se izključijo. Alarm se kvitira z izključitvijo naprave
- Pri siceršnjih motnjah npr. prekinitve signala senzorja, se kontakt releja trajno sklene.
- Prikaz zamenjave filtra: Filter je potrebno očistiti ali zamenjati.

Intenzivno prezračevanje ali kaminska funkcija

1. možnost: V priključni omari KWL EC/ET 500 Pro se lahko preko zunanje tipke »S« vključi intenzivno prezračevanje ali kaminska funkcija. Funkcija intenzivnega prezračevanja preklopi prezračevalno napravo za 45 minut na najvišjo nastavljeno stopnjo. Kaminska funkcija izključi za 15 minut ventilator odvodnega zraka in tako ustvari v prezračevanem prostoru nadtlak.

2. možnost: Intenzivno prezračevanje ali kaminska funkcija se aktivira s sočasnim pritiskom tipk + in - na daljinskem upravljalcu.

Napravo KWL EC/ET 500Pro se lahko daljinsko upravlja preko KWL-LB daljinskega nadzora.


CO₂ senzor

Senzor vlage

Bypass loputa

Regulacija izmenjav zraka s CO₂ senzorjem (dodatna opcija)

- Pri aktivni CO₂ regulaciji krmili KWL naprava vrtljaje ventilatorjev tako, da je koncentracija CO₂ v prezračevanem prostoru pod nastavljeno vrednostjo.
- Dodatno se lahko na KWL napravo priključi do 5 CO₂ senzorjev. V takšnem primeru krmili vrtljaje najvišja izmerjena vrednost CO₂.
- Regulacija se lahko vključi ali izključi. Pri uporabi se na zaslonu daljinskega upravljalca prikaže nastavljena vrednost (500 – 2000 ppm). Tovarniška nastavitev je 900 ppm. Priporočljiva najvišja dopustna koncentracija CO₂ kvalitetnega zraka v prostoru je 1000 ppm.
- Vrtljaji ventilatorjev se zaradi regulacijskega procesa koncentracije CO₂ spreminjajo v območju med minimalno in maksimalno nastavljeno stopnjo.

Zaradi regulacije koncentracije CO₂ je najvišja moč ventilatorjev omejena.

Regulacija izmenjav zraka s senzorjem vlage (dodatna opcija)

Na izbiro sta dva načina regulacije vlage:

1. Pri povečani vlažnosti zraka se preko **avtomatsko nastavitve referenčne vlažnosti** vlažnost zraka zniža na želeno vrednost. Primerna je za regulacijo vlažnosti v vlažnih prostorih. Program si zapomni vsakokratno vlažnost in jo definira kot želeno vrednost, na katero se mora zreducirati koncentracija vlage. Zelena vrednost se spreminja avtomatsko in zmeraj ustreza letnemu času. Takšna je tovarniška nastavitev.
 2. Zelena vlažnost se nastavi na daljinskem upravljalcu kot **fiksna vrednost** v območju med 1 in 99% relativne vlažnosti. Regulacijo vlage izvaja senzor vlage, ki meri nivo vlage. Referenčna vrednost se lahko prilagaja potrebi po prezračevanju. Tipična vlažnost kvalitetnega zraka v prostoru je 45%.
- Vrtljaji ventilatorjev lahko zaradi regulacije vlage narastejo na najvišje nastavljene vrtljaje ali padejo na minimalne.
 - Pri prvi priključitvi regulacije vlage potrebuje KWL naprava v primeru nastavitve **avtomatskega prilagajanja referenčne vlažnosti (tovarniška nastavitev) za programski izračun teh vrednosti od 3 do 10 ur**. V tem času regulacija vlažnosti ni v funkciji (prva vrednost je tovarniško nastavljena na 100%).
 - Avtomatsko iskanje referenčne vlažnosti je aktivno tudi takrat, ko na zaslonu daljinskega upravljalca ni izbran meni regulacije vlažnosti.

Regulacija izmenjav zraka preko zunanjega napetostnega signala

- Naprava KWL EC/ET 500 Pro se lahko daljinsko upravlja z zunanjim napetostnim signalom, ki ga generira daljinski upravljalac.
- Preko tega signala se lahko napravo izključi in se spreminja hitrost delovanja ventilatorjev v stopnjah od 0 do 8, pri regulaciji z aktivnim CO₂ senzorjem oz. senzorjem vlage pa od minimalne do maksimalne nastavljene stopnje.
- Napetostni signal krmili osnovno hitrost ventilatorjev.
- Z napetostnim signalom niso blokirane višje stopnje ventilatorjev. Pri regulaciji z aktivnim CO₂ senzorjem oz. senzorjem vlage se lahko hitrosti ventilatorjev spreminjajo v območju med osnovno stopnjo, ki jo definira napetostni signal, in maksimalno stopnjo.

Bypass funkcija


- Bypass funkcija išče najhladnejši razpoložljiv dovodni zrak proti prezračevanim prostorom. Aktivira se na osnovi izmerjenih temperatur zunanjega zraka in odvodnega zraka.
- Torej, ko je na daljinskem upravljalcu nastavljen poletni režim, se bo avtomatska bypass funkcija, ki zaobide rekuperator, aktivirala kadar:
 1. je zunanja temperatura višja od nastavljene mejne vrednosti IN
 2. je temperatura prezračevanega prostora višja od zunanje temperature.
- Zelena vrednost deaktivacije bypassa se lahko nastavlja v območju od 0 °C do +25 °C. (Tovarniška nastavitev je 10 °C; glejte 1.3.12)

OPIS DELOVANJA

Upravljanje zaščite pred zmrzovanjem rekuperatorja

- Zaščita pred zmrzovanjem rekuperatorja preprečuje zaledenitev rekuperatorja in tako jamči dobro izmenjavo zraka tudi pri nizkih zimskih zunanjih temperaturah.
- Kot zaščita pred zamrznitvijo rekuperatorja se aktivira električni grelec. Senzor zaščite pred zamrznitvijo krmili ventilator dovodnega zraka. Tako se na odvodnem kanalu rekuperatorja ne nabira led. (Temperaturno območje regulacijske nastavitve je od -6°C do $+15^{\circ}\text{C}$). Ko ni več nevarnosti zmrzali, se električni grelec izključi, ventilator dovodnega zraka pa ponovno vključi.
- Če želite imeti v funkciji električno ogrevanje kot zaščito pred zamrznitvijo, je potrebno nastaviti obratovalno vrednost temperature na $+5^{\circ}\text{C}$ (tovarniška nastavitve je -3°C). Temperatura izključitve ventilatorja dovodnega zraka (tovarniška nastavitve je $+3^{\circ}\text{C}$) kot tudi histereza obratovalne temperature (tovarniška nastavitve je $+3^{\circ}\text{C}$), se nastavitva z daljinskim upravljalcem.

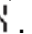
Prikazovalnik vzdrževanja

- Vzdrževalna stikalna ura vklopi v nastavljenem intervalu (tovarniška nastavitve je 4 mesece) na glavnem zaslonu daljinskega upravljalca simbol/alarm za vzdrževanje .
- Alarm se kvitira na daljinskem upravljalcu. (Glejte stran 14, točko 1.3.10).
- Časovni interval vzdrževanja se lahko nastavlja v območju od 1 do 15 mesecev.

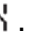
Funkcija intenzivnega prezračevanja in kaminska funkcija

Naprava KWL EC/ET 500 Pro ima zunanji kontrolni vhod za aktiviranje te funkcije. Funkcija se nastavi na kontrolni enoti (točka 1.3.17). Na izbiro sta funkcija intenzivnega prezračevanja in kaminska funkcija. Funkcijo se aktivira z zunanjo tipko ali s sočasnim pritiskom tipk + in – za čas daljši od dveh sekund (>2).

Funkcija intenzivnega prezračevanja

- Funkcija intenzivnega prezračevanja preklopi ventilatorje za 45 minut na maksimalno stopnjo.
- Če je ta funkcija aktivirana, se na zaslonu daljinskega upravljalca prikaže simbol za intenzivno prezračevanje .

Kaminska funkcija

- Kaminsko stikalo zaustavi ventilator odvodnega zraka za 15 minut in tako povzroči nadtlak v prezračevanem prostoru. To olajša zanetitev ognja v kaminu.
- Funkcija se lahko aktivira z zunanjo tipko in je aktivna 15 minut po vsakokratnem pritisku tipke.
- Kadar je aktivna ta funkcija, se prikaže na zaslonu daljinskega upravljalca simbol za intenzivno prezračevanje .



Pri uporabi kaminske funkcije je potrebno upoštevati veljavne predpise. Pomembna navodila najdete na strani 4.

OPOZORILO: Po vključitvi ventilatorjev odvodnega zraka bo vlek v kaminu upadel. Potrebno je zagotoviti zadosten nadtlak!

Nastavljanje moči enosmernih ventilatorjev

- Naprava KWL EC/ET 500 Pro je opremljena z enosmernimi ventilatorji. Vrtljaji ventilatorja dovodnega zraka in ventilatorja odvodnega zraka se ločeno nastavljajo.
- Npr. moč dovodnega ventilatorja je nastavljena na 100% in moč odvodnega ventilatorja je nastavljena na 100% (tovarniška nastavitve). 8 stopenj se lahko nastavlja v območju med 65 in 100%.
- Nastavitve se izvede na kontrolni enoti.

Releji javljanja motenj (daljinski nadzor)

- Releji za javljanje motenj imajo breznapetostne kontakte (24 V DC, 1 A)
- Alarm previsoke koncentracije CO_2 vklaplja rele v 1 - sekundnem intervalu.
- Pri siceršnjih motnjah so kontakti alarma sklenjeni (npr. prekinitev kabla senzorja).

1 Daljinsko vodenje

1.1 Tipkovnica



1. Vkllop

S to tipko se naprava vključi in izključi. Kadar je naprava vključena, sveti dioda.

2. CO₂ regulacija

S to tipko se vključi in izključi CO₂ regulacija. Kadar je CO₂ regulacija vključena, sveti dioda.

3. Regulacija vlage

S to tipko se vključi in izključi regulacija vlage. Kadar je regulacija vlage vključena, sveti dioda.

4. Zimsko letno obratovanje

S to tipko se preklaplja med zimskim in letnim obratovanjem. V zimskem režimu sveti dioda in avtomatska bypass funkcija je deaktivirana.

5. Puščica gor

S to tipko se premikamo po zaslonu navzgor.

6. Puščica dol

S to tipko se premikamo po zaslonu navzdol.

7. Plus tipka

S to tipko povečamo nastavljeno vrednost.

8. Minus tipka

S to tipko znižamo nastavljeno vrednost.

Kamin tipka ali tipka za temeljito prezračenje

Kamin funkcijo ali temeljito prezračenje aktiviramo tako, da več kot 2 sekundi sočasno držimo tipki plus in minus.

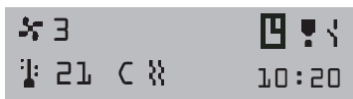
Izpad električnega napajanja

Po izpadu električnega napajanja se vključi naprava na najnižji hitrosti ventilatorjev. Nastavljene vrednosti in režimi obratovanja ostanejo shranjene v pomnilniku naprave.

1.2. Meni upravljanja

S tipkama 5 in 6 (glejte točko 1.1) lahko izbirate med vsemi meniji, opisanimi v točkah 1.2.1.do 1.2.6.

1.2.1 Glavni prikaz in spreminjanje hitrosti ventilatorjev



☞ V tem prikazu se lahko spreminja stopnja hitrosti ventilatorja s tipkama plus in minus.

⌋ Temperatura dovodnega zraka

⌋ Dogrevanje aktivno »brez funkcije«

⚠ Vzdrževalni alarm (prikaz filtra)

⌋ Kamin tipka oziroma tipka za temeljito prezračenje.

📅 Tedenska ura vklopljena.

1.2.2 Prehod v nastavljalni meni

Einstellungen
s. Anleitung

S sočasnim pritiskom tipk plus in minus pridete v nastavljalni meni, v katerem lahko spreminjate nastavljene vrednosti KWL naprave.

1.2.3 Tedenska stikalna ura

Wochenprogramm
Ein

Tedenska stikalna ura se vključi s + tipko (na zaslonu se prikaže simbol) in izključi z - tipko. Stikalna ura krmili stopnje delovanja ventilatorjev prezračevalne naprave. (Za nastavitev tedenskega programa glejte točko 1.3.4.)

1.2.4 Prikaz kvalitete zraka

RH1 35% RH2 40%
CO2 0821 PPM

Kadar so v sistem vgrajeni senzorji kvalitete zraka (dodatna oprema), se bodo na zaslonu prikazali parametri kvalitete zraka zaznani s senzorji vlage in CO₂.

1.2.5 Prikaz temperature

Auss1 20 Abl 20
Zul 20 Fort1 20

Prikazane so vrednosti zunanje zajete temperature, temperature dovodnega zraka, odvodnega zraka in izpihanega zraka. Točnost prikaza je +/-2 °C

1.2.6 Nastavitev zelene temperature dovodnega zraka

Temp. Einstell.
20C

Brez funkcije.

OBRATOVALNA NAVODILA ZA KONTROLNO ENOTO

1.3 Nastavitveni meni

Prehod iz obratovalnega v nastavitveni meni je opisan v točki 1.2.2. S tipkama (glejte točko 1.1) 5 in 6 se lahko pomikate gor in dol po vseh nastavitvenih menijih opisanih v točkah 1.3.1. do 1.3.1.26.

1.3.1 Nastavitev osnovne moči ventilatorjev

Grundlüftung
↓

Hitrost ventilatorjev se nastavlja s tipkama + in - v stopnjah od 0 do 8. Izbrana stopnja je aktivna kadar ni vključena tedenska programska ura.

1.3.2 Prehod na glavni meni

Hauptmenü
drücke + und -

S sočasnim pritiskom tipk + in - se vrnete v glavni meni.

1.3.3 Izbris tedenskega programa

Löschen des
Wochenprogramms

S sočasnim pritiskom tipk + in - izbrisete tedenski program.

1.3.4 Nastavitev tedenskega programa

Einst Woch-Pro
Drücke + und -

d hr sp Tmp
↓ 12 5 20 Exit

d dan 1-7
1=ponedeljek, 2=torek
hr ura 0-23
sp stopnja ventilatorjev 1-8
Tmp temperatura dovodnega
zraka 10-30°C
Exit potrditev nastavitve in
izhod iz nastavitvenega
režima.
N brez sprememb

d hr sp Tmp
↓ 7 2 17 Exit

d hr sp Tmp
↓ 16 4 20 Exit

d hr sp Tmp
↓ 19 6 N Exit

d hr sp Tmp
↓ 21 4 N Exit

V nastavitveni režim tedenskega programa pridete s sočasnim pritiskom tipk + in -.

S tedenskim programom se nastavlja zelena moč ventilatorjev in temperatura dovodnega zraka* za vsako uro vsakega dneva v tednu.

Tedenski program prevzame regulacijo naprave. Regulator CO₂ oziroma regulator vlage lahko povečata moč ventilatorjev, ne moreta pa je znižati pod nastavljeno vrednost tedenskega programa.

Primer: Ponedeljek

Moč ventilatorjev je nastavljena ob delavnikih med 7 in 16 uro na stopnjo 2, temperatura dovodnega zraka pa na 17°C. Od 16 do 19 ure delujeta ventilatorja na stopnji 4, nastavljena temperatura je 20°C. Od 19 do 21 ure delujeta ventilatorja na stopnji 6, potem preklopita nazaj na stopnjo 4. Kurzor se premika s tipkama ↑ in ↓, vrednost se nastavlja s tipkama + in -.

Pozor: Za izhod iz nastavitvenega režima, je potrebno premakniti kurzor pod besedo »Exit« in sočasno pritisniti tipki + in -.

Stopnjo ventilatorjev (sp) in dovodno temperaturo* (Tmp) se spreminja samo po urah. Vnese se zeleno vrednost oziroma »N« (brez spremembe).

Ponedeljek (d=1), 07:00 ura (hr=7), stopnja ventilatorja 2 (sp=2), temperatura dovodnega zraka* 17°C (Tmp=17).

Premaknemo kurzor na naslednjo uro.

Ponedeljek (d=1), 16:00 ura (hr=16), stopnja ventilatorja 4 (sp=4), temperatura dovodnega zraka* 20°C (Tmp=20).

Premaknemo kurzor na naslednjo uro.

Ponedeljek (d=1), 19:00 ura (hr=19), stopnja ventilatorja 6 (sp=6), temperatura dovodnega zraka* brez spremembe (Tmp=N).

Premaknemo kurzor na naslednjo uro.

Ponedeljek (d=1), 21:00 ura (hr=21), stopnja ventilatorja 4 (sp=4), temperatura dovodnega zraka* brez spremembe (Tmp=N).

Premaknemo kurzor na naslednji dan.

Ustrezne nastavitve se nastavijo za vsak posamezni dan. Iz nastavitvenega režima se gre preko ukaza izhod (Exit). Tedenski program se lahko po želji izbrši (Točka 1.3.3) in se ga potem ponovno nastavi. Nastavljene vrednosti se lahko preverijo z izbiro dneva in ure s tipkama + in -.

*OPOMBA: Prezračevalna naprava KWL EC/ET 500 Pro nima možnosti dogrevanja dovodnega zraka. Zato nastavitev temperature dovodnega zraka ni v funkciji.

1.3.5 Nastavitev ure

Einst Woch-Pro
Drücke + und -

V nastavitveni režim ure pridete s sočasnim pritiskom tipk + in -. Kurzor premikate s tipkama ↑ in ↓, nastavitve spreminjate s tipkama + in -. Za potrditev novih nastavitvev in izhod izberete ukaz izhod (Exit).
Ponedeljek (day=1), ure 15 (hour=15), minute 30 (Min=30).

day hour Min
1 15 30 Exit

d dan 1-7
1=ponedeljek, 2=torek, itd.
hour ura 0-23
Min minute 0-60
Exit potrditev nastavitvev in izhod iz nastavitvenega režima.

OPOMBA: Nastavitev ure se ohrani tudi ob izgubi napetosti!

1.3.6 Obratovalni režim maksimalno prezračevanje

Max Lüftung
immer ein

Nastavitev obratovalnega režima maksimalnega prezračevanja v kontinuiranem režimu ali s funkcijo (CO₂ in/ali regulacijo vlažnosti). Nastavitev se izvede s sočasnim pritiskom tipk + in -.

1.3.7 Nastavitev zelenega jezika

Kieli / Language
Deutsch

Želeni jezik (nemščina, angleščina, francoščina) se izbere s tipkama + in -.

1.3.8 Ponastavitev na osnovne tovarniške nastavitve

Werkseinstellung
s. Anleitung

Osnovno tovarniško nastavitvev dobimo s sočasnim pritiskom tipk + in -.

1.3.9 Regulacijski interval

Regelintervall
10 min

Regulacijski interval na osnovi meritev CO₂ senzorjev in senzorjev vlage se nastavi s tipkama + in -. Interval se nastavlja v minutah.

1.3.10 Potrditev alarma za vzdrževanje

Wartung Reset
drücke + und -

Potrditev alarma (kvitiranje) za vzdrževanje se izvede s sočasnim pritiskom tipk + in -.

1.3.11 Kontrast prikaza na daljinskem upravljalcu

Anzeige-Kontrast
05

Kontrast prikaza na daljinskem upravljalcu se izbere s tipkama + in -.

1.3.12 Naslov daljinskega upravljalca

FBD-Adresse

Naslov daljinskega upravljalca se nastavlja s tipkama + in -. Dva daljinska upravljalca ne smeta imeti enakega naslova.

1.3.13 Regulacija enosmernih ventilatorjev na odvodni strani

DC-Ventil.Abluft
100%

Želena nastavljena vrednost se regulira s pritiskom tipk + in -. Vrtljaji ventilatorja na odvodni strani se lahko za nekaj odstotkov znižajo.

1.3.14 Regulacija enosmernih ventilatorjev na dovodni strani

DC-Ventil.Zuluft
100%

Želena nastavljena vrednost se regulira s pritiskom tipk + in -. Vrtljaji ventilatorja na dovodni strani se lahko za nekaj odstotkov znižajo.

1.3.15 Spreminjanje obratovalne temperature z obhodom toplotnega izmenjevalca

WRG Bypass
10C

Temperatura, pri kateri pride do preklica obhoda toplotnega izmenjevalca (bypass), se izbere s tipkama + in -. Bypass se avtomatsko aktivira v poletnem režimu, kadar:

1. je temperatura zunanjega zraka višja od nastavljene temperature in
2. je sobna temperatura višja od zunanje temperature.

1.3.16 Nastavitev referenčnega odstotka vlažnosti

Grenzwert %RH
40%

Nastavitev se izvede s pritiskom tipk + in -, razen kadar je aktivirana funkcija avtomatskega iskanja referenčnega nivoja.

1.3.17 Nastavitev režima kamin ali intenzivno prezračevanje

Tastertyp
Kamintaster

S tipkama + in - se preklaplja med režimoma.
POZOR! Pri kaminski funkciji je potrebno paziti na nevarnost požara! (Glejte stran 4)

1.3.18 Izbira kaskadne regulacije dovodnega zraka

Kaskadensteuer-
ein

Brez funkcije

1.3.19 Izbira avtomatskega iskanja referenčne vlažnosti

RH-Steuerung
automatisch

Med režimoma avtomatskega iskanja referenčne vlažnosti in ročno nastavitvijo se preklaplja s tipkama + in -.

1.3.20 Izbira dogrevanja naprave

Nachheizregister
elektrisch

Brez funkcije.

1.3.21 Izbira časovnega intervala prikaza vzdrževalnega alarma

Wartungsintervat
04 monate

Interval se nastavi v mesecih s tipkama + in -.

1.3.22 Histereza odmrzovalne funkcije toplotnega izmenjevalca

Hysteres
03C

Histereza se nastavlja s pritiskom tipk + in -.

1.3.23 Temperatura izklopa dovodnega ventilatorja za funkcijo odmrzovanja toplotnega izmenjevalca

Frostschutz WRG
05C

Temperatura izklopa ventilatorja zunanjega zraka se nastavi s tipkama + in -.

1.3.24 Temperatura vklopa predgretja za funkcijo odmrzovanja toplotnega izmenjevalca

Vorheizregister
07C

Temperatura predgretja toplotnega izmenjevalca se nastavi s tipkama + in -.

1.3.25 Nastavitev referenčne vrednosti regulacije CO2

CO2-Grenzwert
0900 PPM

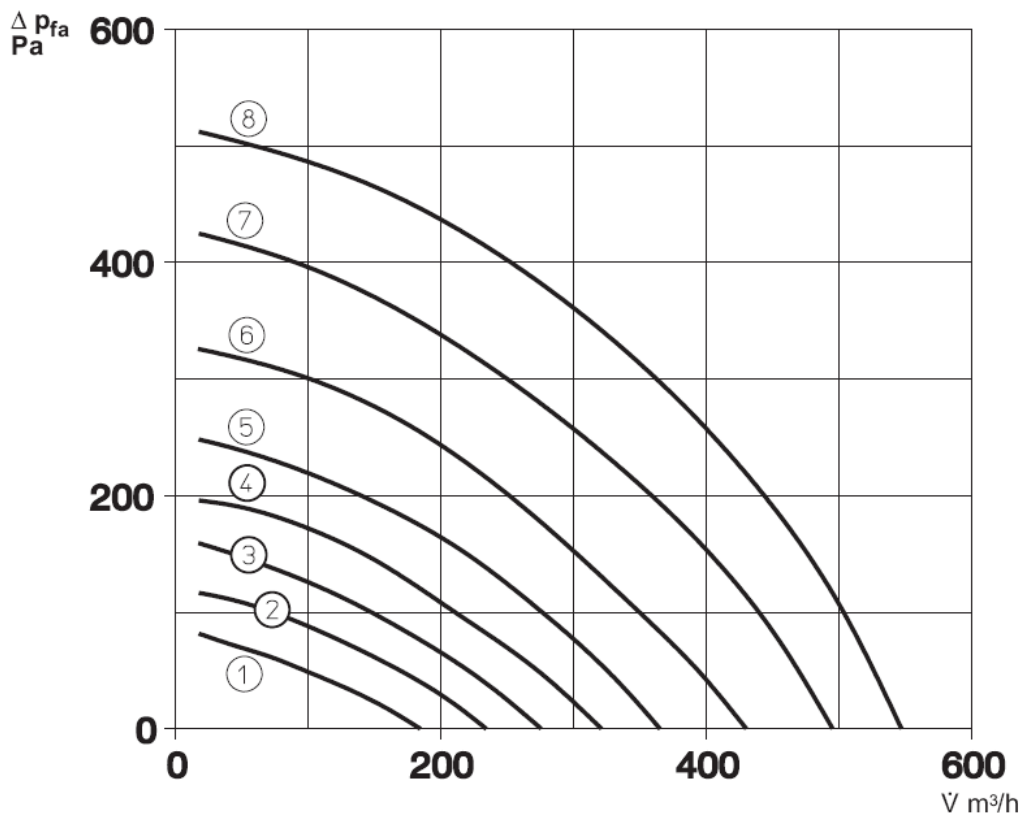
Želena vrednost se nastavi s tipkama + in -.

1.3.26 Izbira maksimalne moči ventilatorjev

Max-lüftungsst
0

Maksimalna moč ventilatorjev se nastavi s tipkama + in -. Nastavljena maksimalna moč velja tako za kontinuiran režim kot za regulacijski režim obratovanja. (Glejte točko 1.3.6., nastavitev maksimalne moči prezračevanja).

ZMOGLJIVOST VENTILATORJEV



Merilne točke KWL EC/ET 500 Pro

Merilne točke so na zožitvah priključkov kanalov. Karakteristike ventilatorjev prikazujejo razpoložljivi pretok v odvisnosti od tlačnih izgub

Stopnja ventilatorja	Skupna moč ventilatorjev
1	32 W
2	44 W
3	60 W
4	84 W
5	100 W
6	158 W
7	220 W
8	286 W

Kosovnica naprave KWL EC/ET 500 Pro

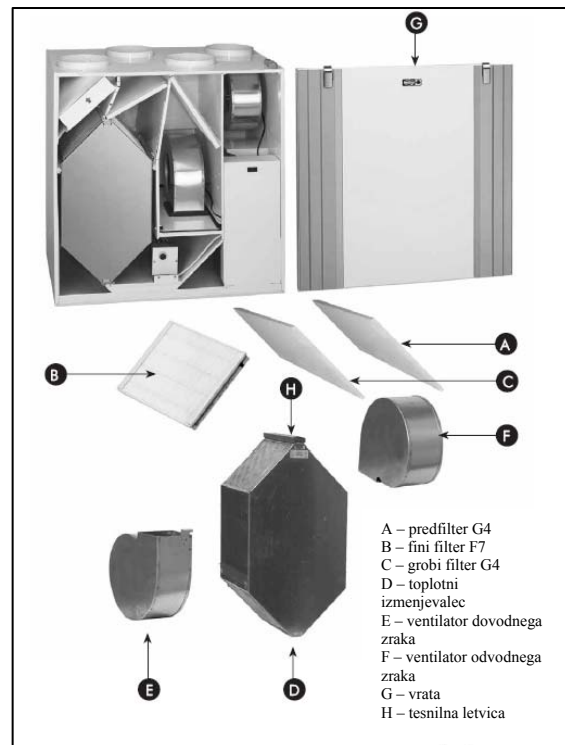
Oznaka	Opis	Tehnična vrednost (tovarniška nastavitve je v oklepaju)	Oprema
CO ₂	Senzor ogljikovega dioksida Regulacija ogljikovega dioksida	Regulacijsko območje 500...2000 ppm (900) Regulacijski interval 1...15 min (10)	Dodatna oprema
G4 F7 G4	Filter	Odvodni zrak G4 Dovodni zrak F7 Zunanji zrak G4	Standardna Dod. Opr. Standardno
	Motor lopute	Bypass loputa 24V, 2W, 4Nm	Standardna
	Daljinski upravljaliec	Nastavitev, obratovanje, prikaz	Standardna
WT	Toplotni izmenjevalec		Standardna
	Senzor vlage Regulacija vlage	Avtomatika / regulacijsko območje 1...99% Regulacijski interval 1...15 min (10)	Dodatna oprema
S	Tipka kaminske funkcije/ intenzivnega prezračevanja	Izbirne možnosti: kaminska funkcija ali funkcija intenzivnega prezračevanja	Standardna
TE 1	Temperaturni senzor zaščite pred zmrzaljo WT	Regulacijsko območje -6 °C...+15 °C (WT) Regulacijsko območje -6 °C...+15 °C (el. gretje)	Standardna
TE 2	Temperaturni senzor	Temperatura dovodnega zraka	Standardna
TE 3	Temperaturni senzor	Temperatura zunanjega zraka	Standardna
TE 4	Temperaturni senzor	Temperatura odvodnega zraka	Standardna
	Zaščita pred pregretjem elektro naprave	Ročna ponastavitev, +80 °C	Standardna

* **POZOR!** Pri kaminski funkciji je potrebno upoštevati vse predpise! Na strani 4 v poglavju kurišča so pomembna opozorila.

⚠ OPOZORILO: Vsa dela NA NAPRAVI se morajo izvesti v breznapetostnem stanju. Naprava je dobavljena z vtičem za priklop na električno omrežje. Pri vzdrževalnih delih je potrebno napravo izklopiti in električni priključek ločiti od napetosti mreže.

Filtri in rekuperator

- Ko se na zaslonu daljinske upravljalne naprave prikaže simbol za vzdrževanje, je potrebno pregledati filtre. Zunanji zrak je filtriran z dvema različnima filtroma. Predfilter (A) je tipa G4 in filtrira insekte, grobi cvetni prah in ostale prašne delce. Fini filter (B) tipa F7 filtrira očem nevidni drobn prah in umazanijo. Odpadni zrak iz prostorov filtrira filter (C) tipa G4.
- Filtra (A) in (C) je potrebno najmanj dvakrat na leto oprati.
- Ob odprtju vrat naprave tipa KWL EC/ET 500 Pro prekine varnostno stikalo dovod električnega toka. Izvlecite filter iz nastavka. Grobi filter se opere z mlačno vodo (25-30 °C) z detergentom za čiščenje posode. Po čiščenju filter dobro osušite. Čiščenje se mora izvajati vsako leto.
- Finega filtra se ne sme prati. Posesa se ga s krtačko sesalca za prah. Pri čiščenju je treba paziti, da se ne poškoduje material filtra. Za zagotavljanje dobre kvalitete zraka je potrebno filtre najmanj enkrat letno zamenjati oz. glede na kvaliteto zraka lahko tudi pogosteje. Priporoča se jesenska zamenjava filtrov. Filtri ostanejo čez zimo čisti in potem učinkovito filtrirajo zrak spomladi.
- Priporoča se, da se vsaki dve leti preveri čistočo toplotnega izmenjevalca (D). Izvlecite tesnilno letvico (H). Izmenjevalec porinite navzgor in ga vzemite iz naprave. Paziti morate, da ne poškodujete lamele izmenjevalca, ki se lahko zvijejo. Izmenjevalec potopite v korito s sredstvom za čiščenje posode in ga izperite s curkom vode. Preden ga namestite nazaj, ga dobro osušite. Za vgradnjo izmenjevalec privzdignite in ga sočasno porinite v napravo. Pri tem pazite na tesnila spodaj. Vstavite tesnilno letvico (H) in preverite naleganje tesnil.



Ventilatorja in grelec

- Najmanj enkrat je potrebno preveriti čistočo ventilatorjev (E in F) in jih ustrezno očistiti. Zato je najprimernejša majhna krtačka in nemastno čistilo. Paziti je potrebno, da ne pride voda v motor ventilatorjev. Ventilatorja dobro osušite pred ponovno montažo.
- Ventilatorja dovodnega (E) in odvodnega zraka (F) sta opremljena z gumijastimi ustnimi tesnili. Za demontažo ventilatorja zapognite tesnila previdno nazaj čez prirobnico. Snemite gumijasto tesnilo in zavrtite ventilator, da ga boste lahko demontirali. Izvlecite priključek ventilatorja. Očistite lopatice ventilatorja s kompresorjem ali čopičem. Lopatice ventilatorja morajo biti čiste. Elementov za balansiranje ventilatorja ne smete sneti ali premikati.
- Če uporabljate pri čiščenju vodo, pazite, da ne pride v kontakt z električnimi komponentami.

Kondenzat

- Med grelno sezono kondenzira vlaga iz odvodnega zraka v vodo.
- Kondenzatna voda mora imeti prost odtok iz naprave. Zato je potrebno kot vzdrževalni ukrep jeseni, pred kurilno sezono, preveriti, da odprtina za odtok kondenzata ni zamašena. To se lahko preveri z zlitjem majhne količine vode v napravo. Pazite, da voda ne pride v kontakt z električnimi deli.

Splošna čistilna dela

Pri vzdrževanju je potrebno generalno preveriti čistočo uporovnih grelcev, odprtine na dnu in notranjosti naprave. Umazanijo odstranite s sesalcem, čopičem ali mokro krpo. Strogo prepovedano je čistiti električne naprave z vodo.

Dovodni in odvodni zračni ventili

Očistite jih najmanj enkrat letno.

Odprtine zunanjega zraka

Približno enkrat letno očistite z rešetke listje in druge prisesane ovire.

Dodatki, stikalni in krmilni elementi

Uporaba dodatkov, ki niso dobavljivi v Heliosovi ponudbi, ni dovoljena. Morebitne poškodbe niso predmet garancije. Uporaba elektronskih ali transformatorskih regulatorjev vrtljajev ni dovoljena.

Uveljavljanje garancije

Če naprava ne deluje v skladu z njenimi zmogljivostmi, imate pravico uveljavljati garancijo.

Predpisi - norme

Pri pravilni montaži in uporabi ustreza naprava trenutno veljavnim predpisom in CE normam.

Tovarniške nastavitve

Model KWL EC/ET 500 Pro ima naslednje tovarniške nastavitve:

Osnovna moč ventilatorjev	= 1
Maksimalna moč ventilatorjev	= 8
CO ₂ regulacija	= 900 ppm CO ₂
Osnovni nivo vlažnosti	= Avtomatsko ali ročno izbrana vrednost
Regulacijski interval	= 10 min.
Zaščita pred zmrzaljo (toplotni izmenjevalec)	= 3 °C
Histereza zaščite pred zmrzaljo	= 3 °C
Nastavitev predgretja	= -3 °C (Če želite, da je ta funkcija aktivna, je potrebno vrednost nastaviti na +5 °C)
Prikaz intervala vzdrževanja	= 4 meseci
Obhod toplotnega izmenjevalca (bypass)	= 10 °C
Kaskadna regulacija	= Brez
Nastavljanje nivoja vlage	= avtomatsko
Tip preklopa (kaminsko/ intenzivno)	= kaminsko
Dovodni ventilator	= 100%
Odvodni ventilator	= 100%

Opozorilo za resetiranje programske opreme:

Če se KWL naprava nastavi nazaj na osnovne nastavitve, kot je opisano na strani 14 v točki (1.3.8), se bodo nastavile vse zgoraj navedene vrednosti razen naslednjih:

CO ₂ regulacija	= 1000 ppm CO ₂
Nastavitev predgretja	= 5 °C

MOTNJE V DELOVANJU

	MOTNJA	VZROK	UKREP
1	V prostore prihaja hladen zrak.	<ul style="list-style-type: none"> Zrak se ohladi v stropnih/talnih kanalih. Rekuperator je zamrznjen. Tako odvodni zrak ne more ogreti zunanjega. Filter izpušnega zraka ali rekuperator je zamašen. Osnovna moč ventilatorja ni nastavljena. Okvara (prekinitiv) senzorja. 	<ul style="list-style-type: none"> Preveriti izolacijo stropnih/talnih kanalov Če je rekuperator zamrznjen, preverite nastavljeno vrednost zaščite pred zamrznitvijo in jo zvišajte za 1 do 2 °C, oz. zapognite senzor bližje k toplotnemu izmenjevalcu. Tako se ventilator dovodnega zraka prej izklopi (glejte točko 1.3.23). Izmenjevalec pred zapiranjem vrat odtajajte. Preverite čistočo filtrov in rekuperatorja.
2	Dovodni ventilator se ustavi.	<ul style="list-style-type: none"> Aktiviral se je izklop ventilatorja dovodnega zraka. <p>OPOZORILO: Če se nastavljena vrednot preveč zniža, lahko izmenjevalec toplote zamrzne (Glejte točko 1).</p>	<ul style="list-style-type: none"> Če se nastavljena vrednost zniža za stopinjo ali dve, se ventilator redkeje izklaplja in izkoristek rekuperatorja naraste. (glejte točko 1.3.23).
3	Dovodni ventilator se pre pogosto zaustavlja.	<ul style="list-style-type: none"> Razlika med nastavljenima vrednostma za vklop in izklop je premajhna. 	<ul style="list-style-type: none"> Razliko med temperaturama vklopa in izklopa povišajte za stopinjo ali dve. Na ta način se skrajša interval vklopa in izklopa zunanjih ventilatorjev (glejte točko 1.3.22)
4	Prikazuje se simbol za vzdrževanje (!). Naprava sicer dobro deluje.	<ul style="list-style-type: none"> Vzdrževalna stikalna ura (tovarniško nastavljena na 4 mesece) je pokazala ,da je potrebno vzdrževanje. Interval je nastavljen (glejte točko 1.3.21). 	<ul style="list-style-type: none"> Preverite čistočo naprave in filtrov. Po potrebi očistite ali zamenjajte filtre. Preverite tudi zunanje rešetke. Alarm kvitirajte (glejte točko 1.3.10)
5	Alarm senzor izpušnega zraka. Naprava se zaustavi.	<ul style="list-style-type: none"> Okvara senzorja izpušnega zraka. 	<ul style="list-style-type: none"> Pokličite serviserja: preveriti je treba montažo senzorja oz. zamenjati senzor.
6	Alarm senzor dovodnega zraka. Naprava se zaustavi.	<ul style="list-style-type: none"> Okvara senzorja dovodnega zraka. 	<ul style="list-style-type: none"> Pokličite serviserja: preveriti je treba montažo senzorja oz. zamenjati senzor.
7	Alarm senzor odvodnega zraka. Naprava se zaustavi.	<ul style="list-style-type: none"> Okvara senzorja odvodnega zraka. 	<ul style="list-style-type: none"> Pokličite serviserja: preveriti je treba montažo senzorja oz. zamenjati senzor.
8	Alarm senzor zunanjega zraka. Naprava se zaustavi	<ul style="list-style-type: none"> Okvara senzorja zunanjega zraka. 	<ul style="list-style-type: none"> Pokličite serviserja: preveriti je treba montažo senzorja oz. zamenjati senzor.
9	Alarm prekinjena povezava. Naprava deluje na osnovni stopnji. (preverite stopnjo prezračevanja)	<ul style="list-style-type: none"> Napaka v ožičenju CO₂ senzorja, ožičenju daljinskega upravljalca ali ožičenju senzorja vlage. 	<ul style="list-style-type: none"> Pokličite serviserja; preverite vezavo in delovanje senzorjev (senzorji so dodatna oprema).
10	Naprava ne deluje skladno z nastavljenim režimom obratovanja	<ul style="list-style-type: none"> Napaka v CO₂ senzorju ali senzorju vlage. 	<ul style="list-style-type: none"> Pokličite serviserja; preverite montažo in delovanje senzorjev (senzorji so dodatna oprema).
11	Naprava ne deluje, ventilatorji mirujejo in zaslon upravljalca je ugasnjen.	<ul style="list-style-type: none"> Okvara stikala na vratih ali vrata niso zaprta. Ni omrežne napetosti ali pregorela varovalka. Steklena varovalka za zaščito elektronike je pregorela. 	<ul style="list-style-type: none"> Preverite stikalo vrat in varovalke (T800mA). Po potrebi pokličite serviserja (npr. zamenjava steklene varovalke).
12	Naprava se ne odziva zahtevam preko daljinskega upravljalca		<ul style="list-style-type: none"> Izključite napravo za 30 sekund in jo ponovno vključite. Če okvara ne izgine, pokličite serviserja.
13	Alarm CO ₂ na zaslonu. Naprava se zaustavi.	<ul style="list-style-type: none"> CO₂ alarm. Koncentracija CO₂ je za dve minuti preseгла 5.000 ppm. Vzrok je lahko požar. 	<ul style="list-style-type: none"> Ker je vzrok verjetno požar, ukrepajte skladno s požarnimi predpisi. V primeru lažnega alarma izključite napravo za 30 sekund in jo ponovno vključite.

Servis in dodatne informacije

AGREGAT d.o.o. Stanežiče 7m, 1210 Lj Šentvid, faks: 01 516 10 55, tel.: 01 516 10 56
 GSM: 031 217 459, e-mail: info@agregat.si, www.agregat.si